

Правила эксплуатации и ухода за мебелью.

1. Мебель должна храниться и эксплуатироваться в закрытых отапливаемых помещениях при температуре не ниже +2°C и относительной влажности воздуха от 45 до 70%.

2. При установке изделий мебели в непосредственной близости от нагревательных и отопительных приборов их поверхности во время эксплуатации должны быть защищены от нагрева. Температура нагрева элементов мебели не должна превышать 40°C.

3. Для предотвращения деформации двери в изделии должны быть закрыты. Не следует открывать дверь более чем на 90° - это приводит к поломке петель.

4. При ослаблении крепления соединений необходимо периодически подтягивать винты, шурупы, стяжки и т.п.

5. Поверхности изделий следует предохранять от различных растворителей, кислот, щелочей и механических повреждений.

6. Поверхности изделий можно освежить, применяя специальные составы, которые имеются в хозяйственных магазинах. Не допускается применение соды, порошков и других материалов, не предназначенных для ухода за мебелью.

7. Помните, что сохранность и долговечность изделия зависит не только от её конструкции и качества материалов, но и от правильной эксплуатации

ГАРАНТИЙНЫЙ ТАЛОН

Набор модульной мебели "Фьюжн" изготовлен на ООО "Волгодонский комбинат древесных плит" по ТО 31.09.12-276-00257561-2023 в соответствии с требованиями ТРТС 025/2012 ГОСТ 16371-2014. Мебель. Общие технические условия. Декларация о соответствии ЕАЭС N RU Д-РУ.РА02.В.93410/23 Действительна по 02.04.2028 г.



УСЛОВИЯ ГАРАНТИИ

1. Предприятие-изготовитель гарантирует соответствие изделия требованиям ГОСТ 16371-2014 при соблюдении условий транспортирования, сборки и эксплуатации. Гарантийный срок эксплуатации - 24 месяца. Срок исчисляется со дня передачи мебели потребителю. Если день передачи установить невозможно, гарантийный срок исчисляется со дня изготовления мебели. Дефекты производственного характера, обнаруженные в течение гарантийного срока, устраняются за счёт предприятия - изготовителя.

2. Изделие снимается с гарантийного обслуживания в следующих случаях:

- если имеет следы постороннего вмешательства или была попытка ремонта;
- если обнаружены несанкционированные изменения конструкции изделия;
- если изделие эксплуатировалось не в соответствии со своим целевым назначением или в условиях, для которых оно не предназначено.

3. Гарантия не распространяется на изделие, имеющее следующие повреждения:

- механические;
- вызванные стихией, пожаром, бытовыми факторами;
- вызванные попаданием на поверхность изделий едких веществ и жидкостей.

Срок службы изделия - 8 лет.

ДАТА ВЫПУСКА " ____ " ____ 202 г

ПРОВЕРЕНО СКК

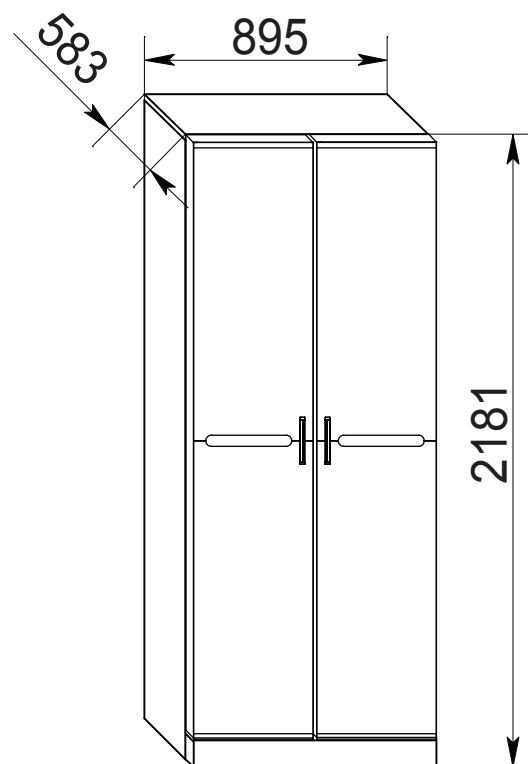
ДАТА ПРОДАЖИ " ____ " ____ 202 г.

ШТАМП МАГАЗИНА

Версия 2023 г. (1)



ООО "Волгодонский комбинат древесных плит" SMART мебель



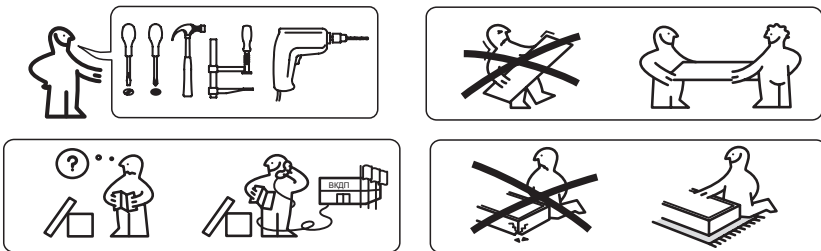
Шкаф для одежды
ПМ-260.08.00.000
ТД 260.07.02

НАБОР МОДУЛЬНОЙ МЕБЕЛИ

ФЬЮЖН

ПМ-260.00.00.000

Паспорт и схемы сборки



Уважаемый покупатель!

Прежде, чем начать сборку изделия, убедитесь в соответствии выбранного Вами изделия (см. обложку паспорта) с номером изделия, указанным на этикетке, наклеенной на пакете.

Упаковку с этикеткой сохранять до конца сборки.

Сборку рекомендуется производить с помощью специалиста, так как неправильная сборка может привести к опрокидыванию мебели, что может повлечь за собой ущерб или телесные повреждения.

Предприятие оставляет за собой право вносить некоторые конструктивные изменения, не ухудшающие внешний вид и не влияющие на функциональные свойства изделия.

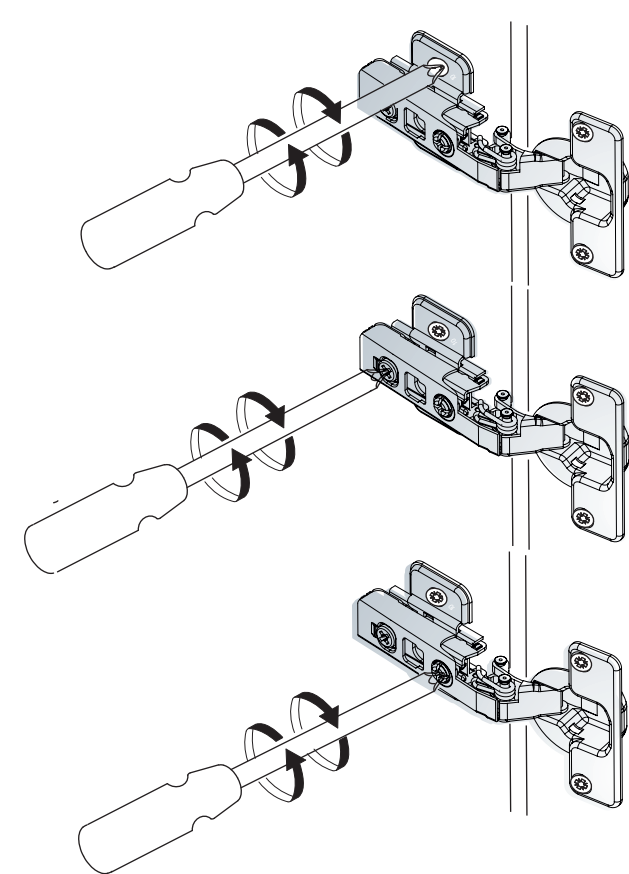
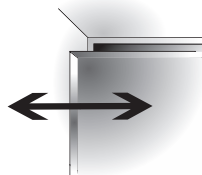
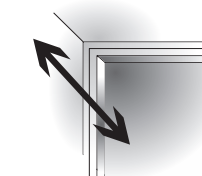
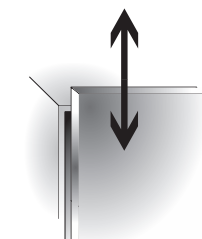
Упаковочная ведомость

Наименование детали	Обозначение	Размеры, мм	Количество, шт.
Пакет №1			
Стенка вертикальная правая	1-8	2178x564	1
Стенка вертикальная левая	1.1-8	2178x564	1
Панель верхняя	1-1-7	1075x445	2
Панель нижняя	1.1-1-7	1075x445	2
Пакет №2			
Стенка горизонтальная	2-11	559x863	1
Стенка горизонтальная	8-11	559x863	2
Распорка	3-11	863x160	1
Передняя стенка опоры	5-11	863x80	1
Соединительный элемент	2-1-7	412x80	2
Стенка задняя(ДВП)	6-11	518x882	4
Профиль стыковочный		L=861	2
Штанга		L=856	1
Фурнитура			1

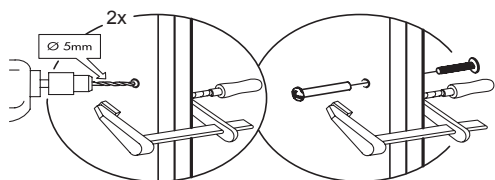
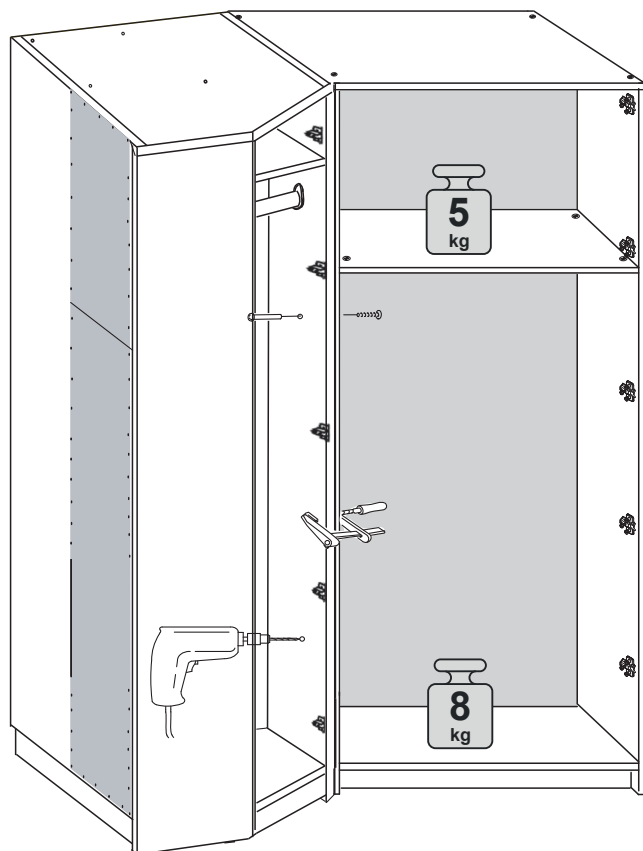
Уважаемый покупатель!

Вы можете приобрести дополнительный комплект полок с перегородкой.

6 Регулировка петли



6 При установке нескольких шкафов, рекомендуется скрепить их между собой стяжными винтами



Примечание:

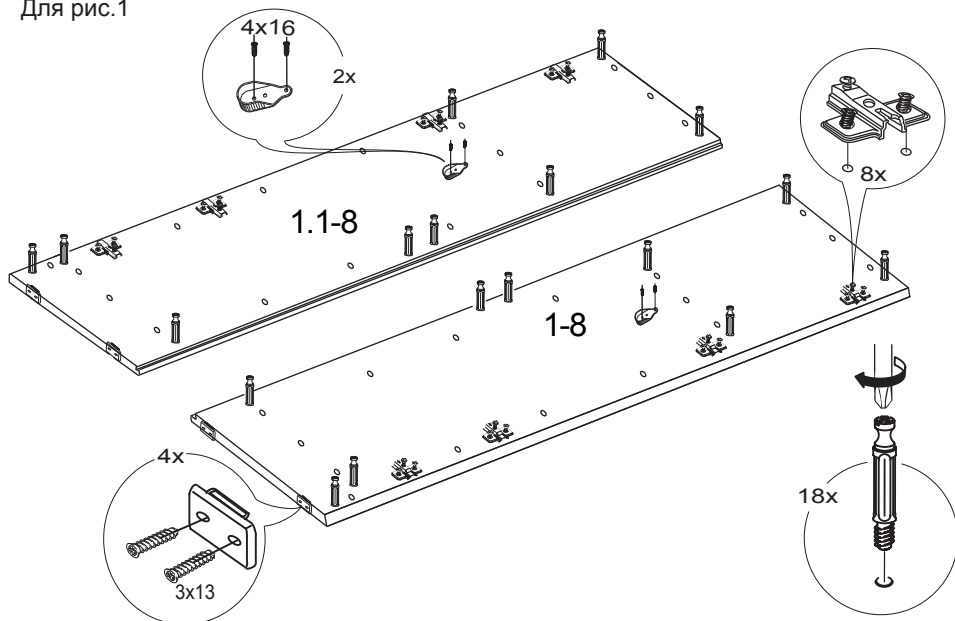
Конструкционные материалы для изготовления шкафа набора модульной мебели «Фьюжн»:
 - основной конструкционный материал - плита древесностружечная, облицованная пленкой на основе термореактивных полимеров (ламинированная) - ЛДСП по ГОСТ 32289-2013;
 - материал задних стенок - плита древесноволокнистая (твердая) с лакокрасочным покрытием (ДВП) ГОСТ 8904-14.

Ведомость комплектации фурнитуры

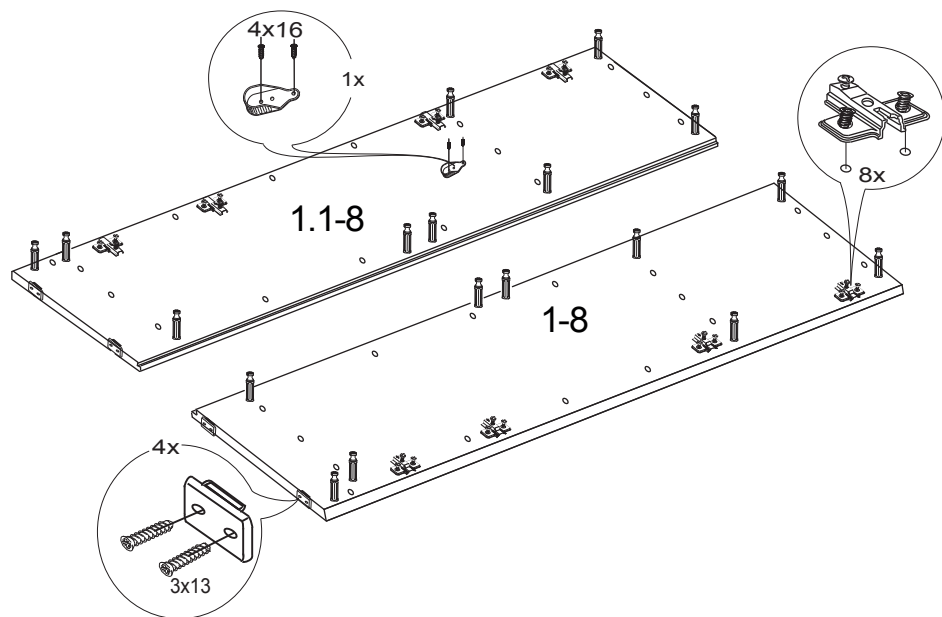
Наименование		Количество, шт.	
Стяжка эксцентриковая		18	18
		18	18
Петля 4-х шарнирная (+2 винта 6,3x13)		-	8
Планка петли (+2 винта 6,3x13)		-	8
Петля 4-х шарнирная		8	-
		8	-
Планка петли		16	-
		16	-
Винт 6,3x13		16	-
Шуруп 4x16 с плоской головкой		16	-
Муфта 5x11		16	-
Штангодержатель		2	2
Шуруп 4x16		14	14
Шкант 8x35		20	20
Гвоздь		60	60
Опора-наконечник		4	4
Шуруп 3x13		8	8
Винт стяжной L=32/27		2	2
Ключ		1	1
Заглушка самоклеящаяся для дюбель-стяжки		12	12
Заглушка самоклеящаяся для эксцентриковой стяжки		8	8
Шуруп 4x25 (винт 4x22)		4	4
Ручка		2	2
Шуруп 4x20		8	8

1 Крепление фурнитуры

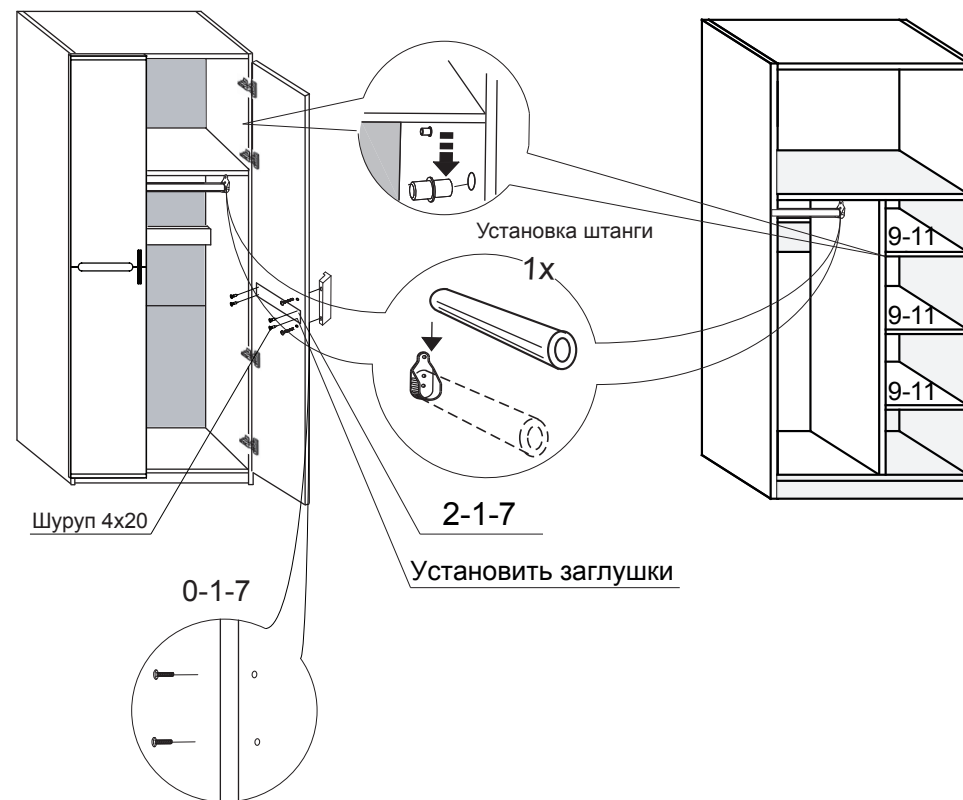
Для рис.1



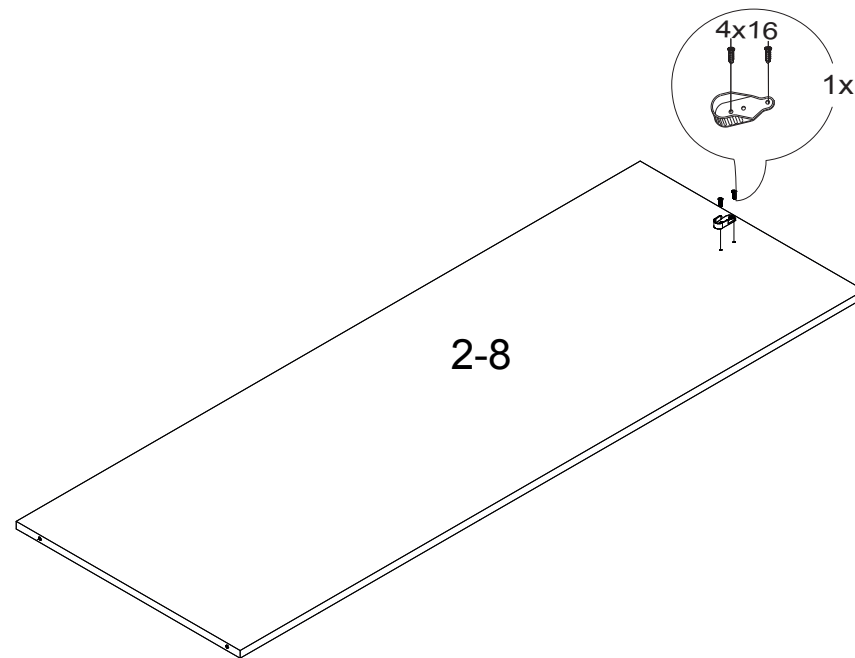
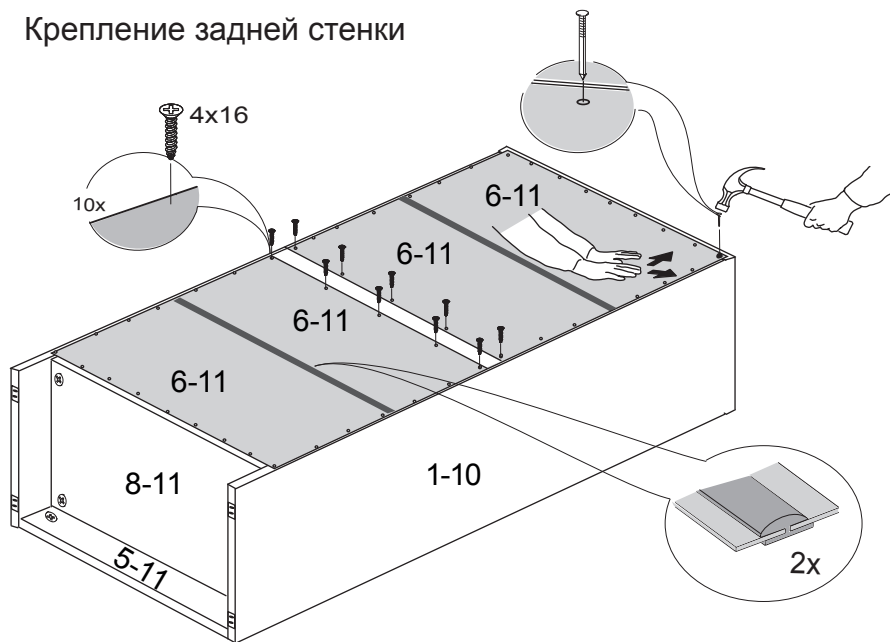
Для рис.2



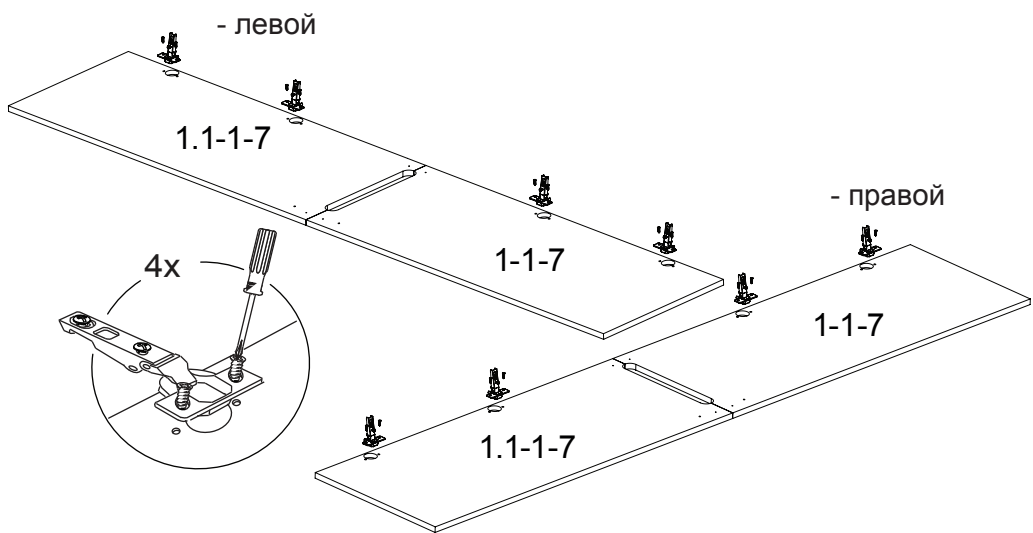
5 Навеска дверей, установка штангодержателей, ручек и полкодержателей.



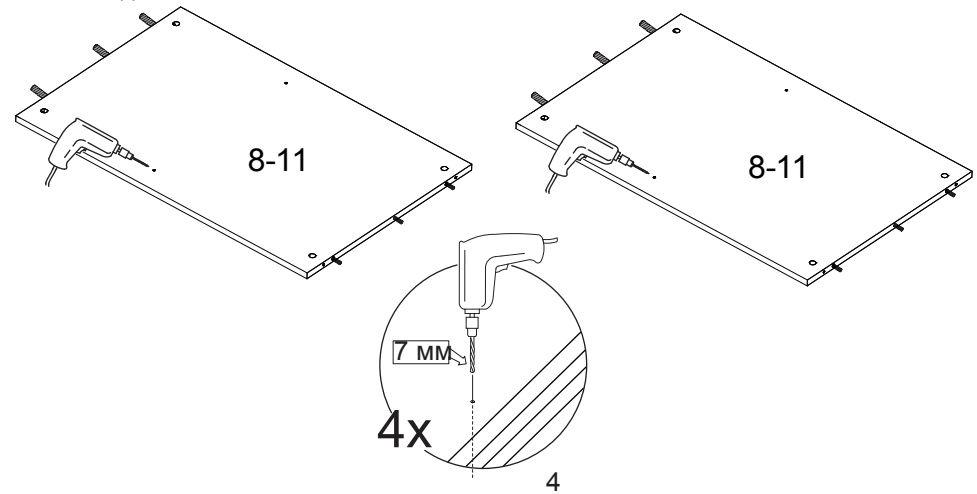
3 Крепление задней стенки



4 Сборка дверей

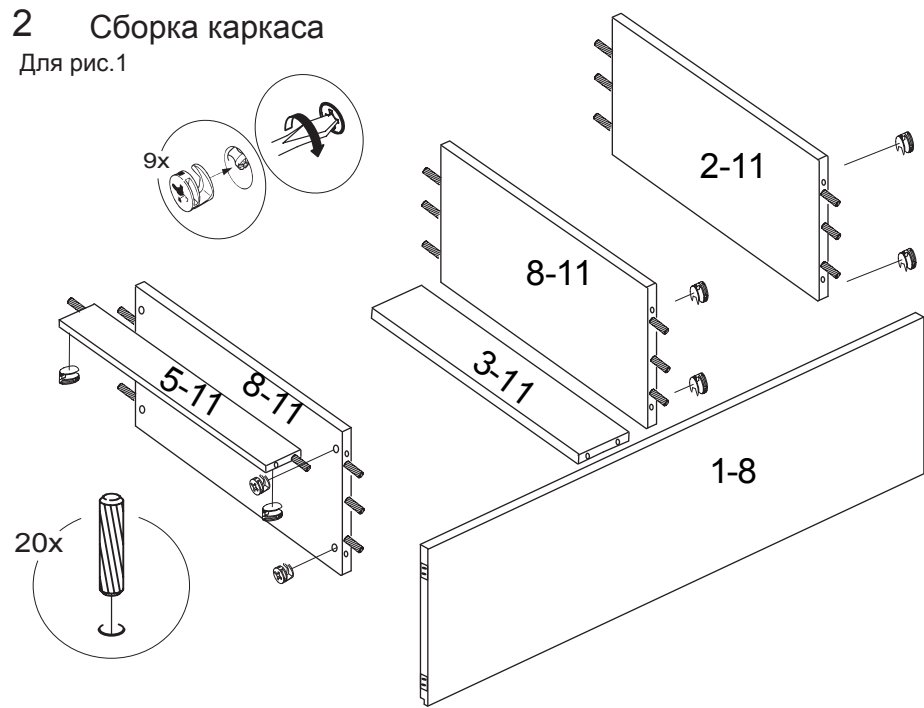


Для сборки шкафа, необходимо досверлить уже имеющиеся отверстия в стенке горизонтальной (2 пары отверстий). Сверлить необходимо на твердой поверхности, которую можно повредить, во избежание вырывания передней пласти детали.

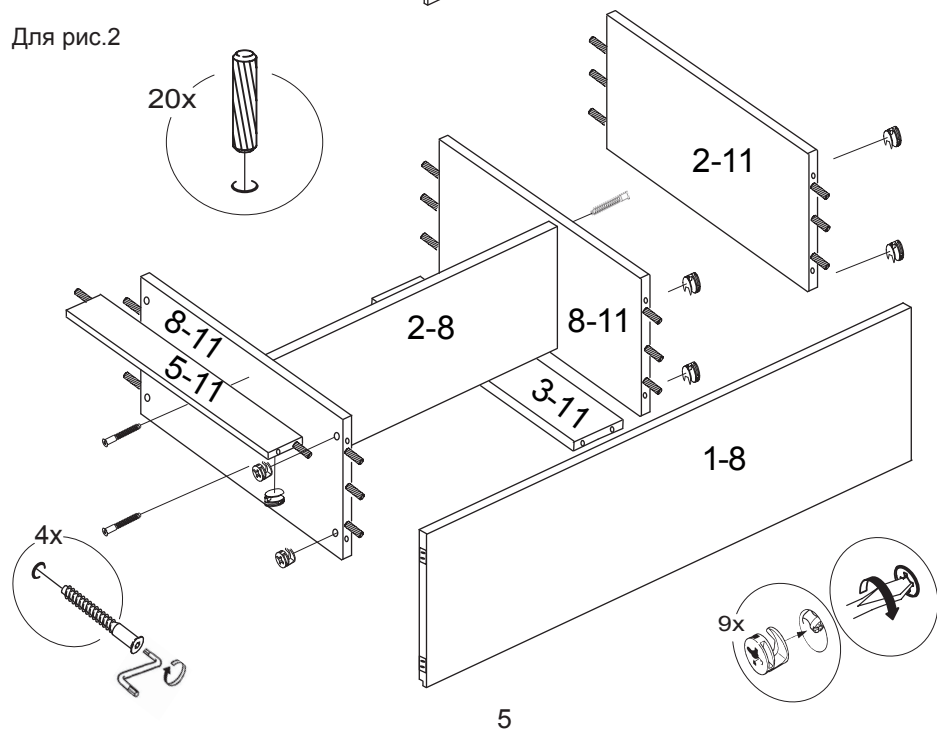


2 Сборка каркаса

Для рис.1

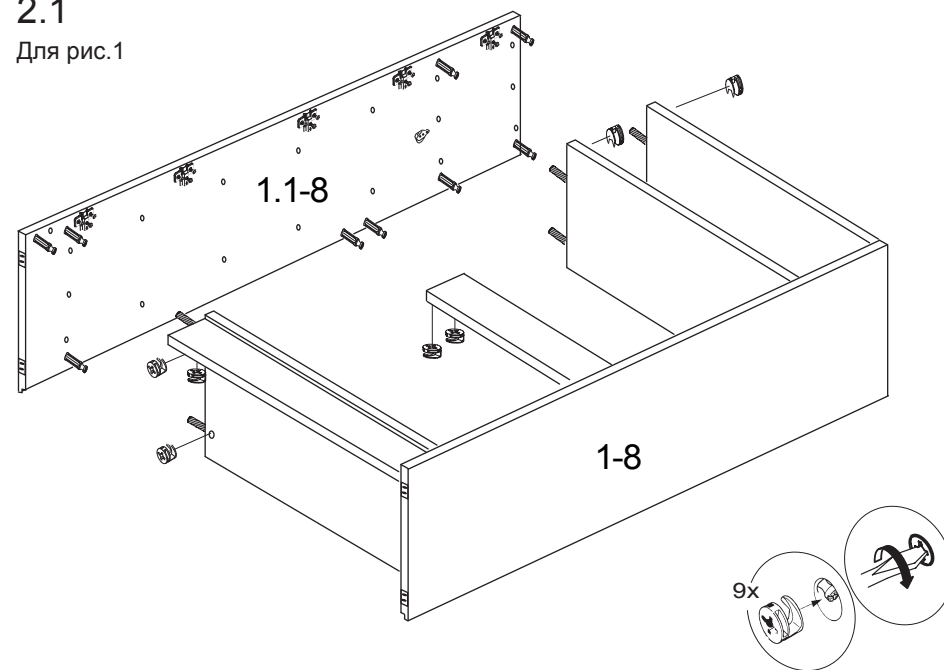


Для рис.2



2.1

Для рис.1



Для рис.2

