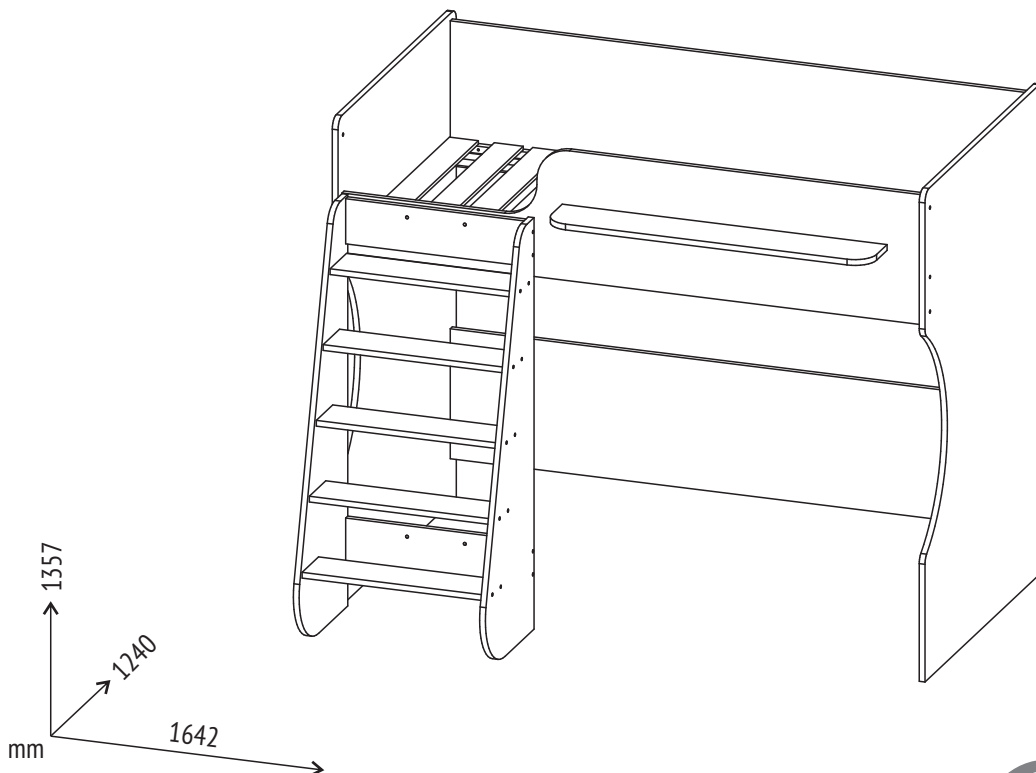




topol-dt.ru



Polini kids Dream 1700

RU Кровать двухъярусная

UZ Ikki qavatli krovat

EN Cabin bed

KG Эки кабаттуу керебет

BY Ложак двух'ярусны

AM Երկհարկանի մահճակալ

KZ Екі қабатты төсек

RU ВАЖНО! СОХРАНИТЕ ДЛЯ ДАЛЬНЕЙШЕГО
ИСПОЛЬЗОВАНИЯ. ЧИТАЙТЕ ВНИМАТЕЛЬНО.

EN IMPORTANT! RETAIN FOR FUTURE REFERENCE.
READ CAREFULLY.

BY ВАЖНА! ЗАХАВАЙЦЕ ДЛЯ ДАЛЕЙШАГА
ВЫКАРЫСТАННЯ. ЧЫТАЙЦЕ ЎВАЖЛІВА!

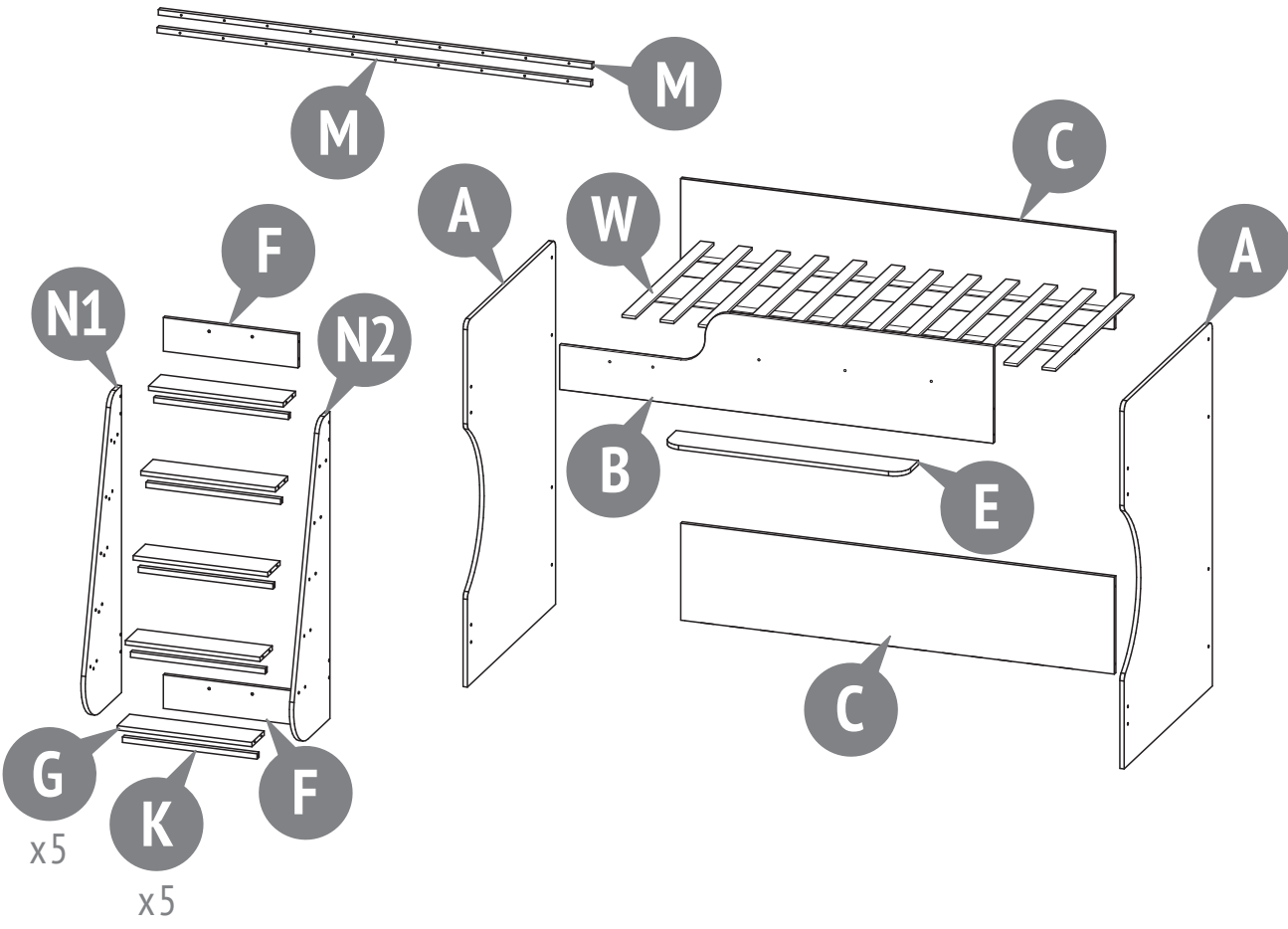
KZ МАҢЫЗДЫ! КЕЙІН ПАЙДАЛАНУ ҮШІН САҚТАП
ҚОЙЫҢЫЗ. МҰҚИЯТ ОҚЫП ШЫҒЫҢЫЗ!

UZ MUHIM! KELAJAKDA FOYDALANISH UCHUN
SAQLANG. DIQQAT BILAN O'QING!

KG МААНИЛҮҮ! КИЙИНЧЕРЭЭК КОЛДОНУУ ҮЧҮН
САКТАҢЫЗ. КЫЛДАТ ОКУҢУЗ!

AM ԿԱՐԵՎՈՐ!
ԽՆԱՅԵՔ ՅԵՏԱԳԱ ՕԳՏԱԳՈՐԾՄԱՆ ՅԱՄԱՐ
ՈՒՇԱԴԻՐ ԿԱՐԴԱՅԵՔ:

Polini kids Dream 1700



Номер на рисунке Number on the picture Нумар на малюнку Суреттегі нөмір Rasmdagi raqam Сүрөттөгү номер Գամարը նկարում	Количество деталей в изделии Number of parts in the product Колькасць дэталей у вырабе Бұйымдағы бөлшектердің саны Mahsulotdagi qismlar soni Буюмдағы бөлүктөрдүн саны Ապրանքի մասերի քանակը	Наименование деталей Parts description Найменне дэталей Бөлшектердің атауы Qismlarning nomi Деталдардын аталышы Մասերի անվանումը			Укладка / Laying / Укладка / Төсеу / Joylashtirish / Төшөө / Ոճավորում				
		Место / Воx / Месца / Орын / Joy / Жер / Տեղը							
		1	2	3	4	5			
A	2	Опора Support Апора	Тірек Тауанч Таяныч	Զենարան	●				
B	1	Ограждение Fence Загородка	Қоршай То'sиқ Тосмо	Ցանկապատ		●			
C	2	Царга Sidebar Царга	Царга Sarga Царга	Ցաղա		●			
E	1	Полка Shelf Палица	Сөре Javon Текче	Դարակ		●			
F	2	Задняя стенка Rear wall Задняя сцена	Артқы қабырғасы Orqa devori Артқы капталы	Զետևի պատը		●			
G	5	Ступень Step Прыступка	Баспалдақ сатысы Narvon zinaroyalari Басуучу тепкич	Սանդուղքի աստիճան		●			
K	5	Брусok Bar Брусok	Кесек Brusok Кыр кайрак	Ուժեղացման չորսու		●			
M	2	Брусok Bar Брусok	Кесек Brusok Кыр кайрак	Ուժեղացման չորսու		●			
N1	1	Лестница стоевая Stairs Усходы стаявые	Тіреу баспалдағы Turuvchi narvon Туруучу тепкич	Կանգնած աստիճան		●			
N2	1	Лестница стоевая Stairs Усходы стаявые	Тіреу баспалдағы Turuvchi narvon Туруучу тепкич	Կանգնած աստիճան		●			
W	1	Дно кровати Bed's bottom Дно ложка	Төсек түбі Krovat tubi Керебеттин түбү	Մահճակալի հատակ			●		
	1	Комплект фурнитуры Set of fittings Камплект фурнітуры	Арматура жиынтығы Furniture to'plami Фурнитуралардын комплектиси	Կցամասերի հավաքածու		●			

001



7x50

x43

Винт-конфирмат
Confirmat screw
Вінт-канфірмат
Бұранда-конфирмат
Vint-konfirmat
Бурама-конфирмат
Պտուտակ-կոնֆիրմատ

002



8x30

x10

Шкант
Dowel
Шкант
Шкант
Shkant
Шкант
շկանտ

003

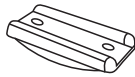


4x30

x20

Шуруп
Screw
Шруба
Бұрамашеге
Shurup
Шуруп
Պտուտակ

004



x6

Подпятник
Bearing
Падпятнік
Өкшелік
Podryatnik
Таканыч
Շրկիլի ցահոց

005



x12

Гвоздь
Nail
Цвік
Шеге
Mіx
Мык
Մեխ

006



M6x30

x2

Стяжка
Screw connection
Сцяжка
Кергіш
Styajka
Стяжка
Լցակալյա

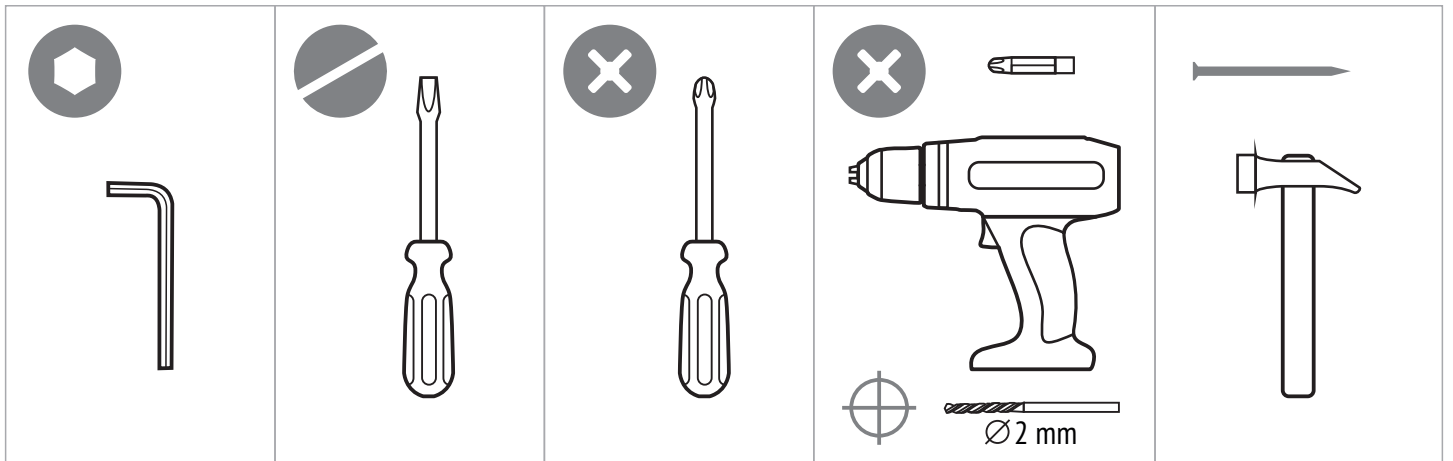
007



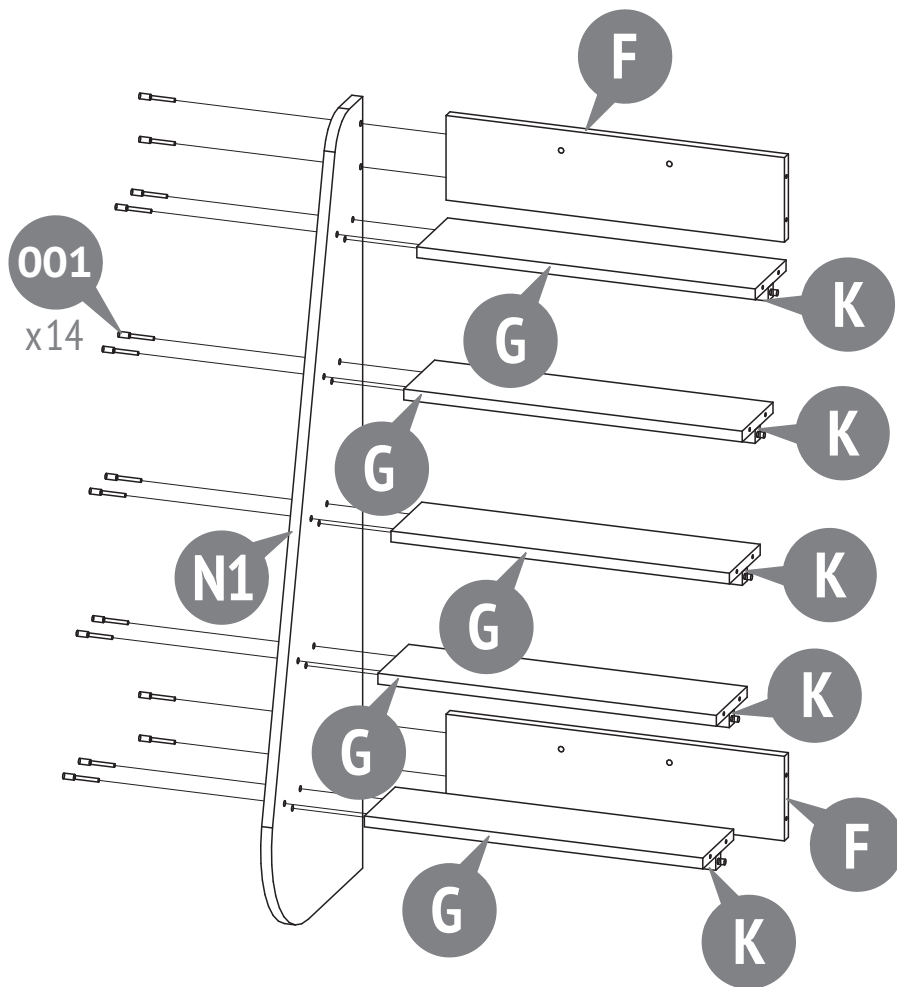
3x20

x8

Шуруп
Screw
Шруба
Бұрамашеге
Shurup
Шуруп
Պտուտակ

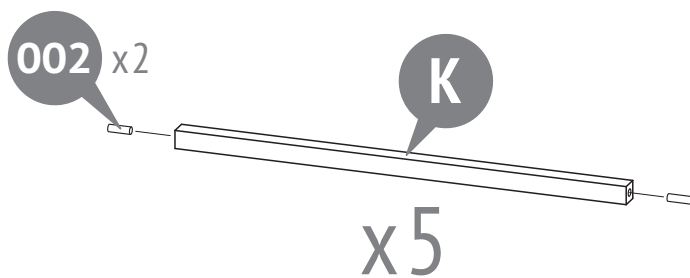


1



x14

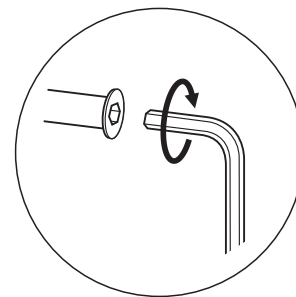
2



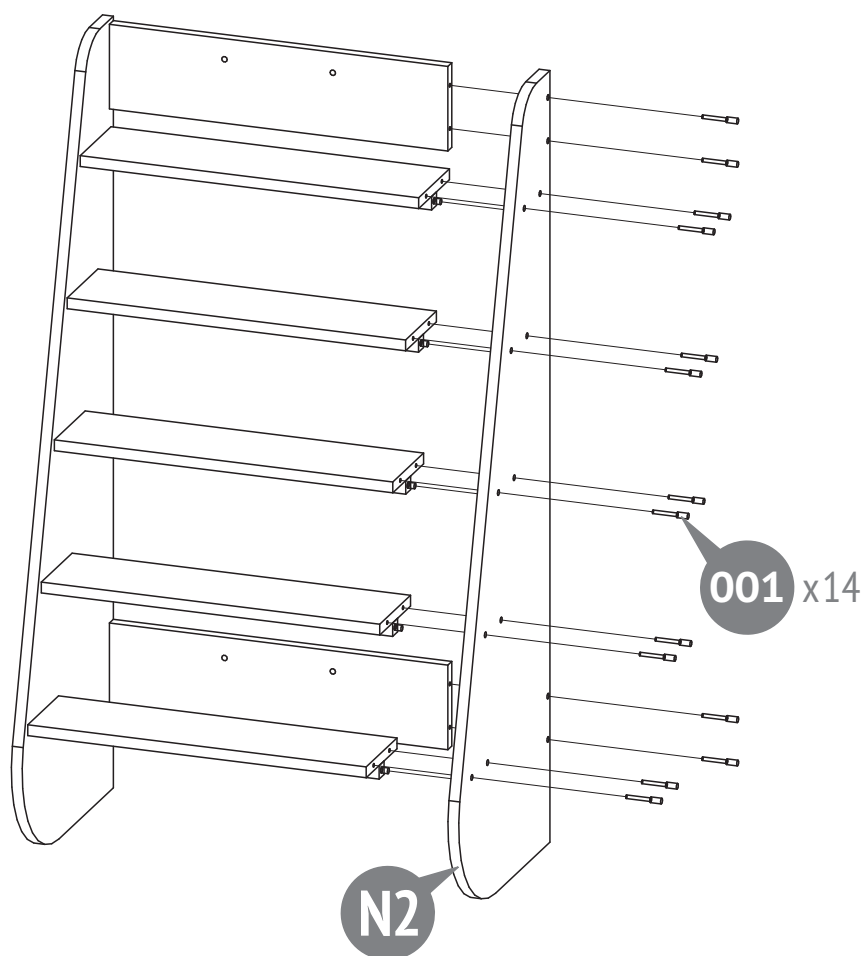
002 x2

x5

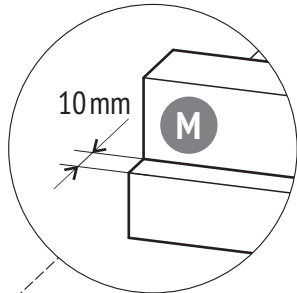
3



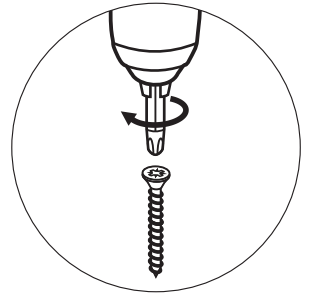
x14



4



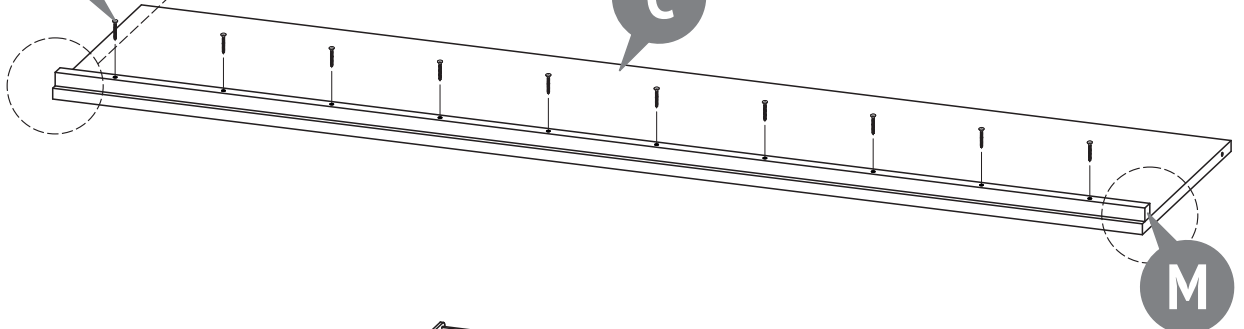
x20



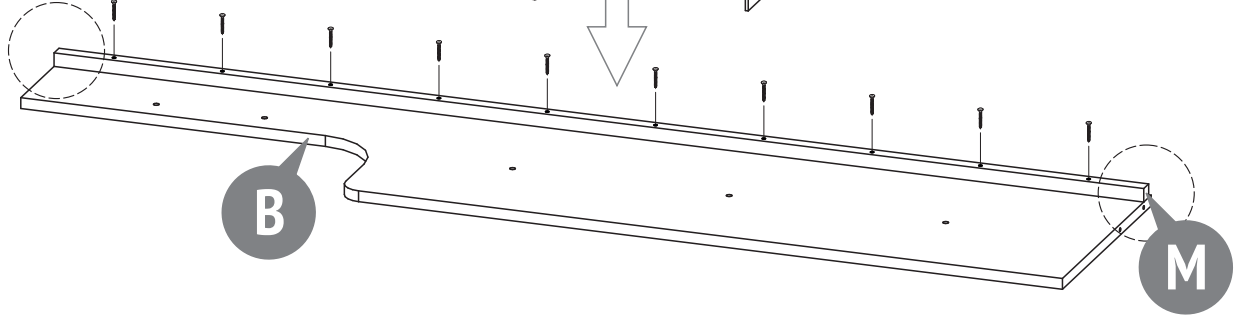
003 x10

x4

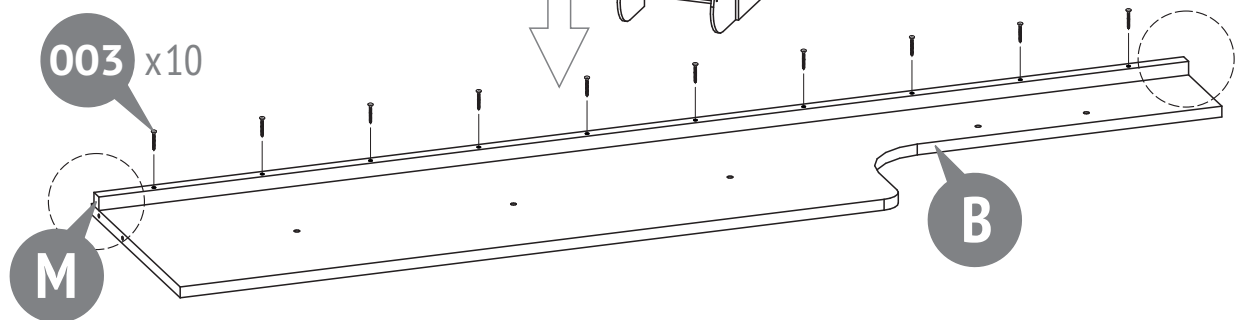
C



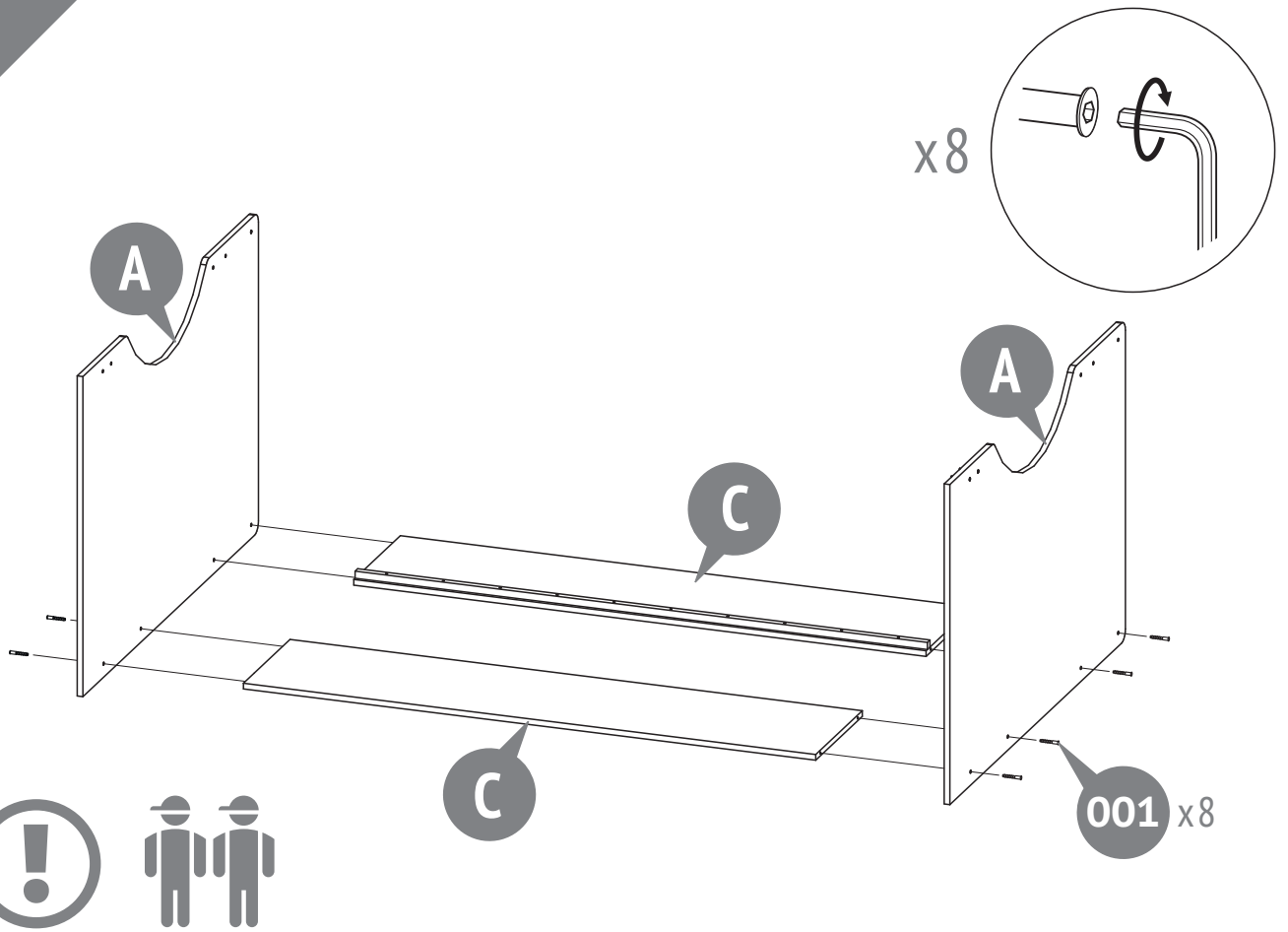
003 x10



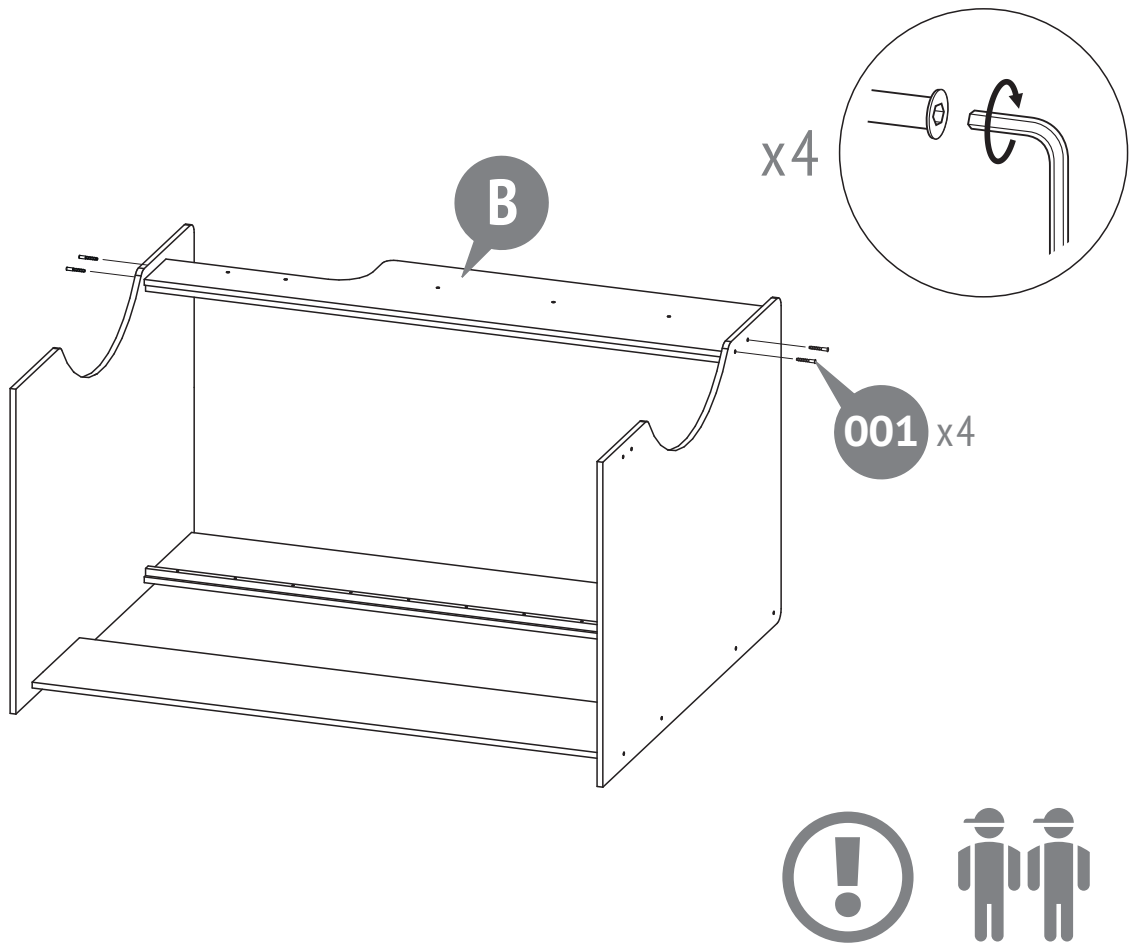
003 x10



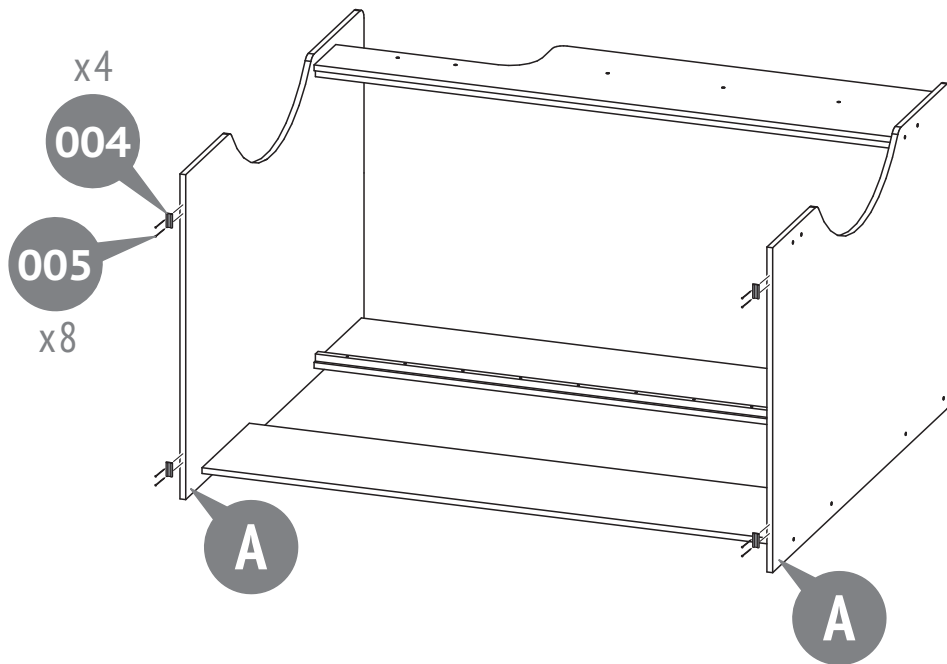
5



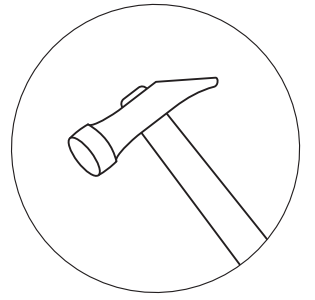
6



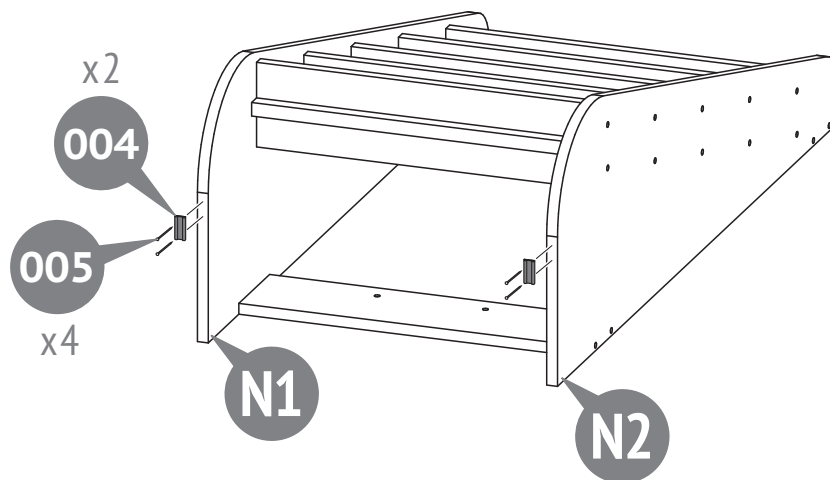
7



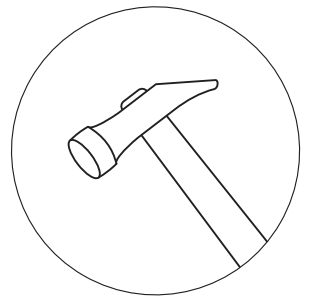
x8



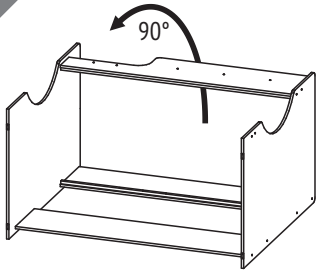
8



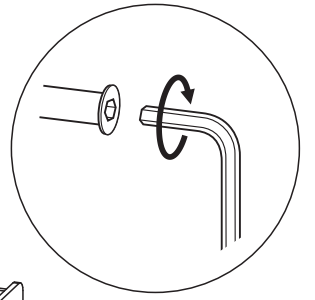
x4



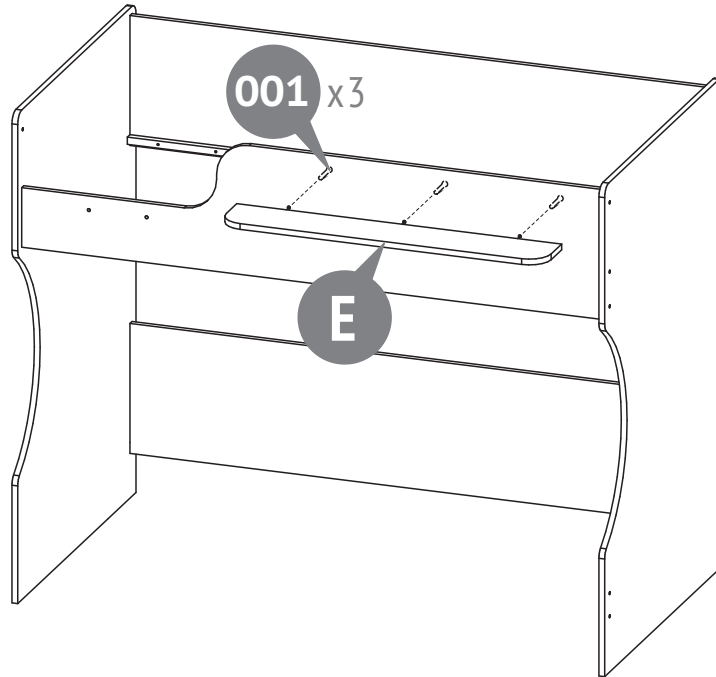
9



x3

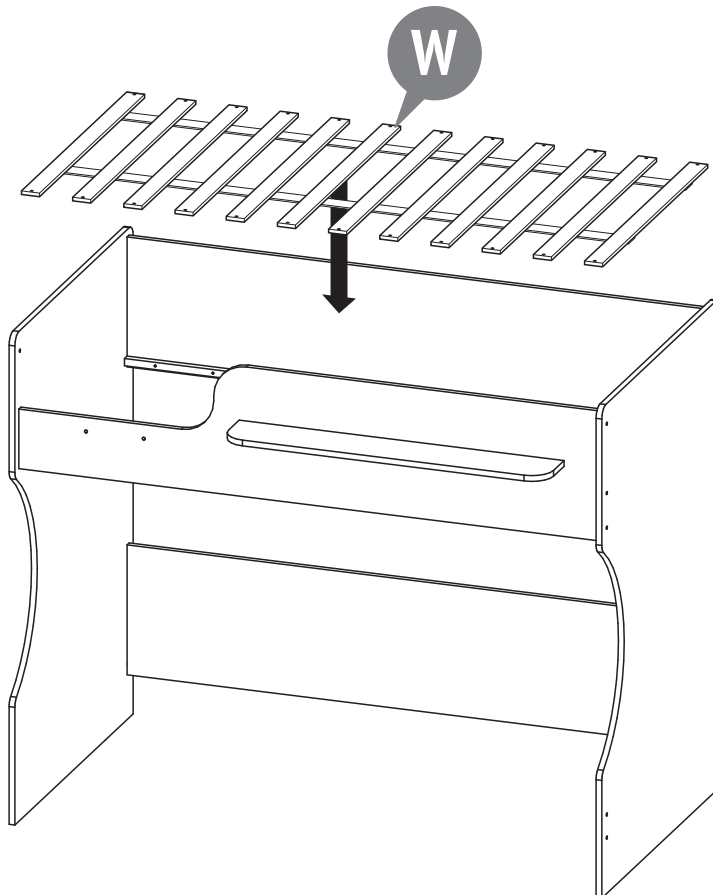


001 x3

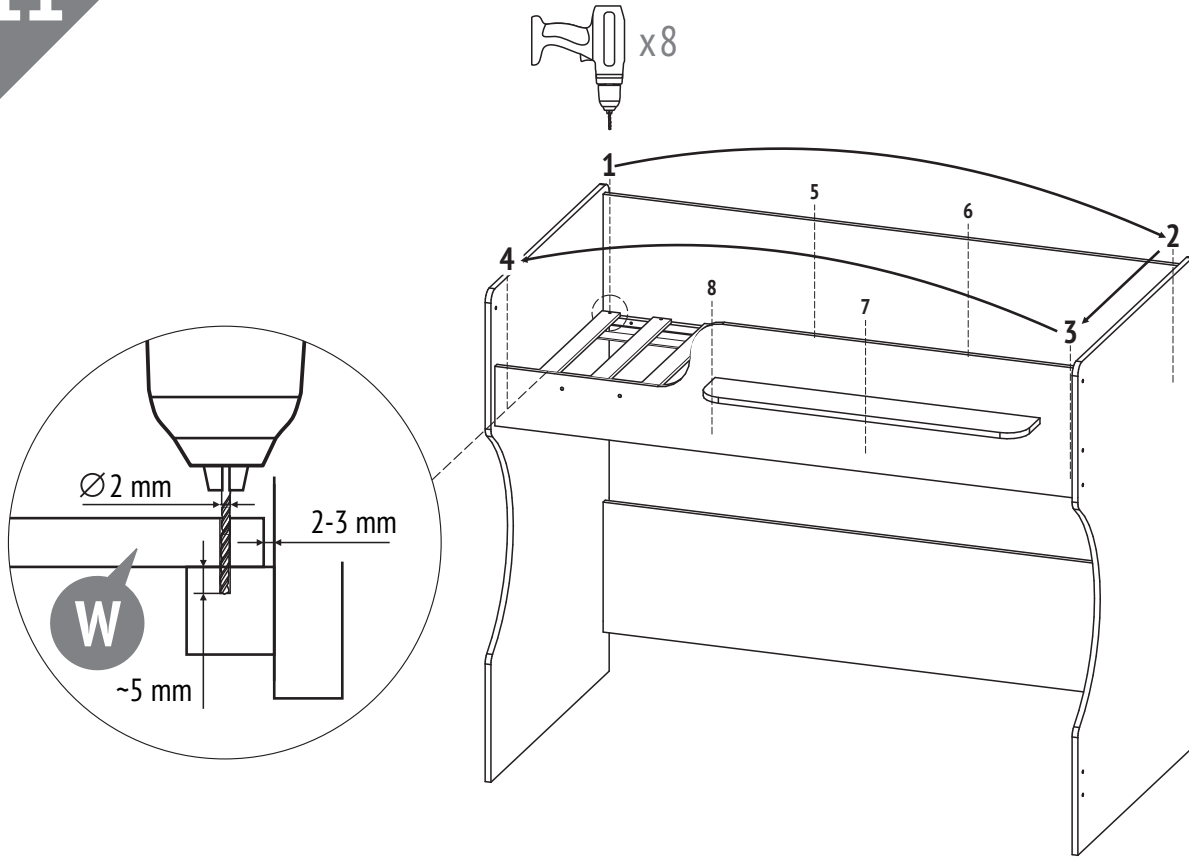


W

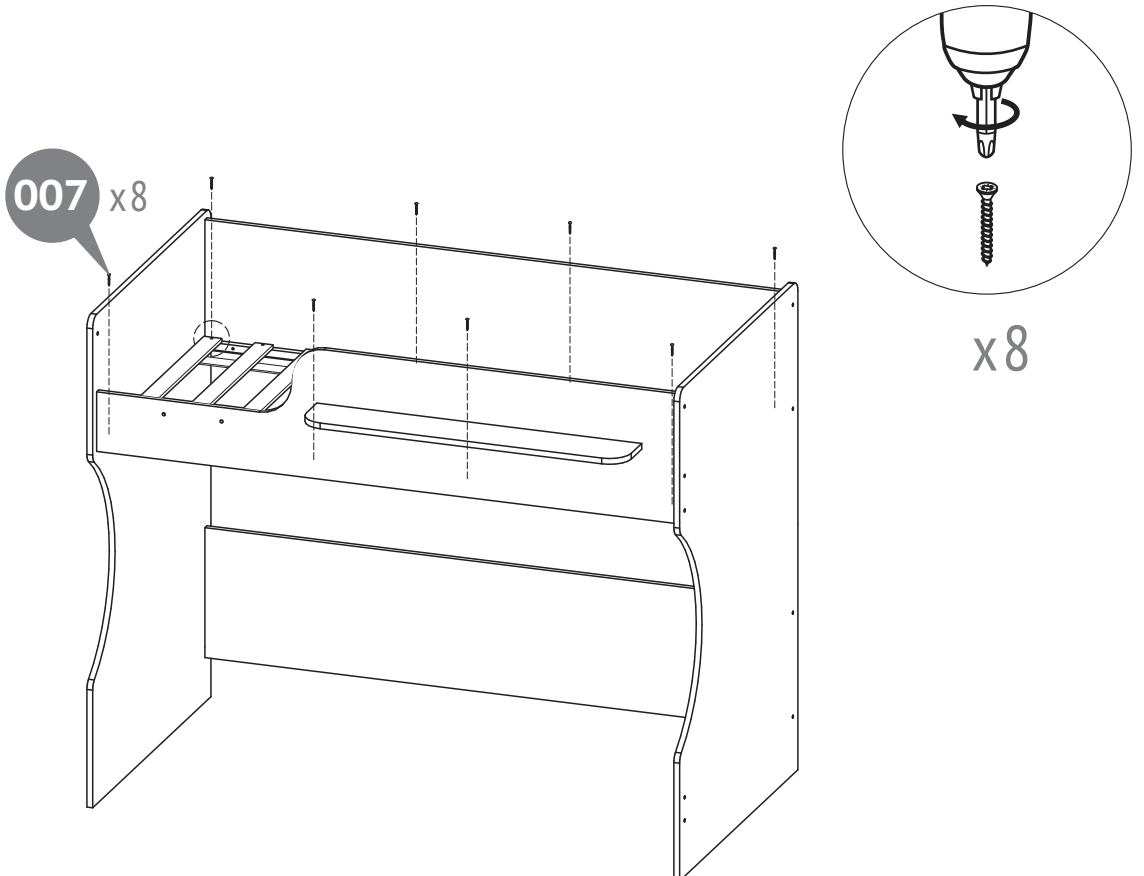
10

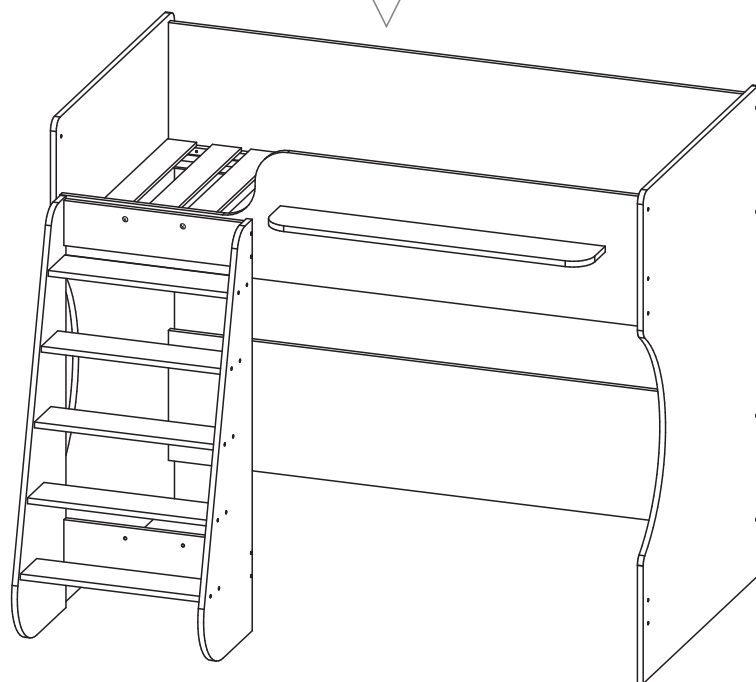
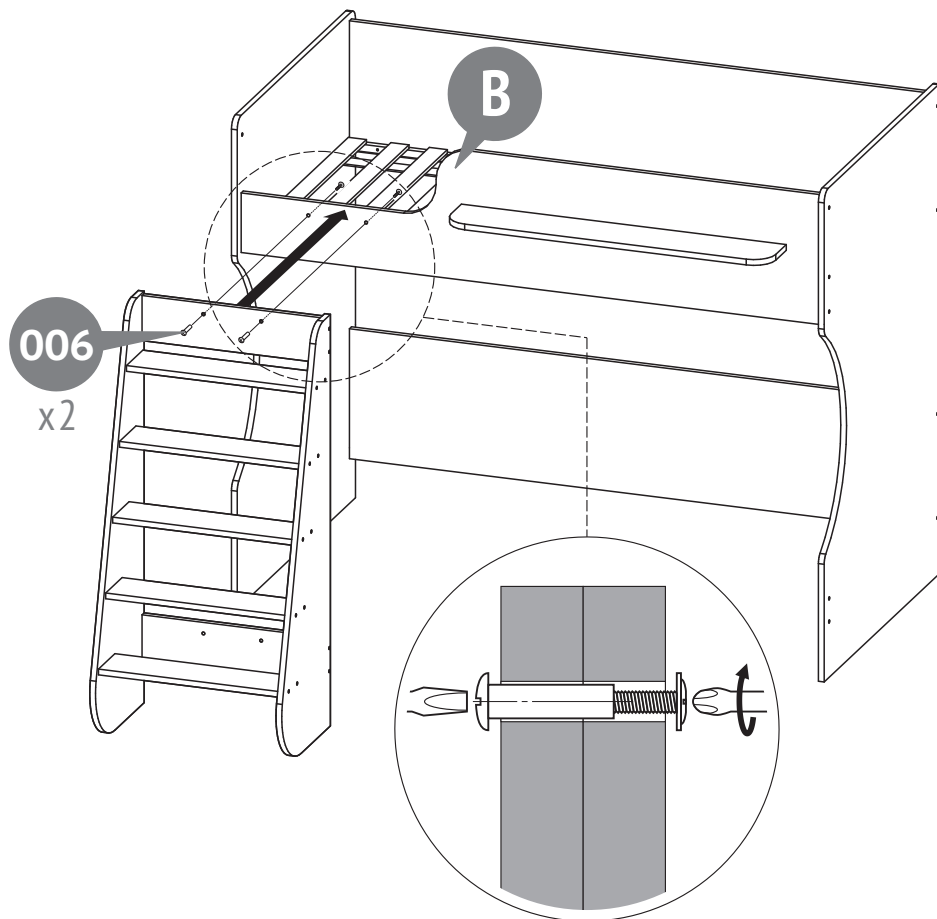


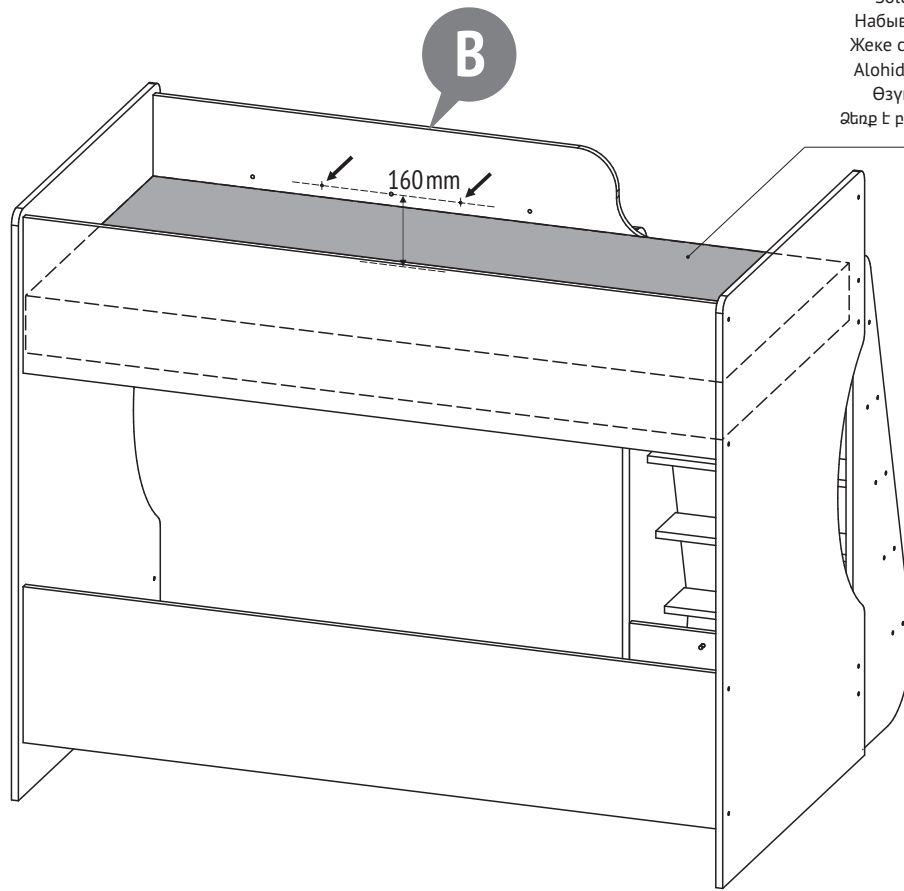
11a



11b







Приобретается отдельно
Sold separately
Набываецца асобна
Жеке сатып алынады
Alohida sotib olinadi
Өзүнчө сатылат
Әлеге ғ бөрірлім алаһдыһ

RU

- Рекомендуемый размер матраца - 1600 x 800 мм.
- Максимальная толщина матраца - 160 мм.
- **ВАЖНО!** На деталь В нанесены отметки, указывающие максимальную высоту матраца.
- Не используйте более одного матраца в кроватке.

EN

- Recommended mattress size - 1600 x 800 mm.
- Maximum mattress thickness - 160 mm.
- **IMPORTANT!** Part B is marked with marks indicating the maximum height of the mattress.
- Do not use more than one mattress in cot.

BY

- Рэкамендаваны памер матраца складае 1600 x 800 мм.
- Максімальная (мінімальная) таўшчыня матраца складае 160 мм.
- **ВАЖНА!** На дэталі В нанесены пазнакі, якія паказваюць максімальную вышыню матраца.
- Не выкарыстоўвайце больш за адзін матрац ў ложкачку.

KZ

- Матрацтың ұсынылатын өлшемі - 1600 x 800 мм.
- Матрацтың максималды (минималды) қалыңдығы 160 мм.
- **МАҢЫЗДЫ!** Матрастың максималды биіктігін көрсететін белгілер В бөлшегіне салынған.
- Бесікте бірнеше матрацты пайдаланбаңыз.

UZ

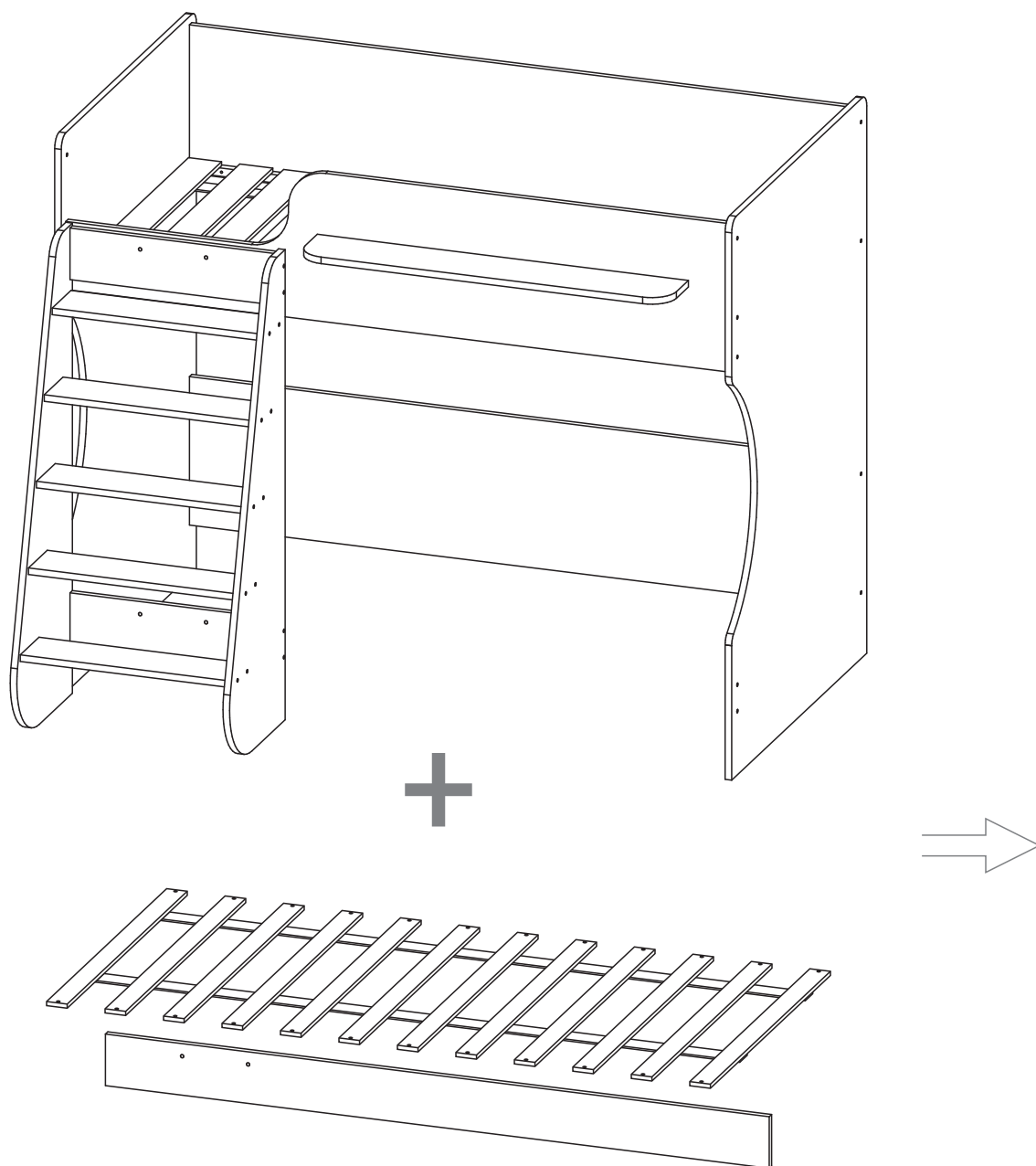
- Tavsiya etilgan matras o'lchami 1600 x 800 mm.
- Matrasning maksimal (minimal) qalinligi 160 mm.
- **MUHIM!** B qismda matrasning maksimal balandligini ko'rsatadigan belgilar mavjud.
- Krovatda bir nechta matraslardan foydalanmang.

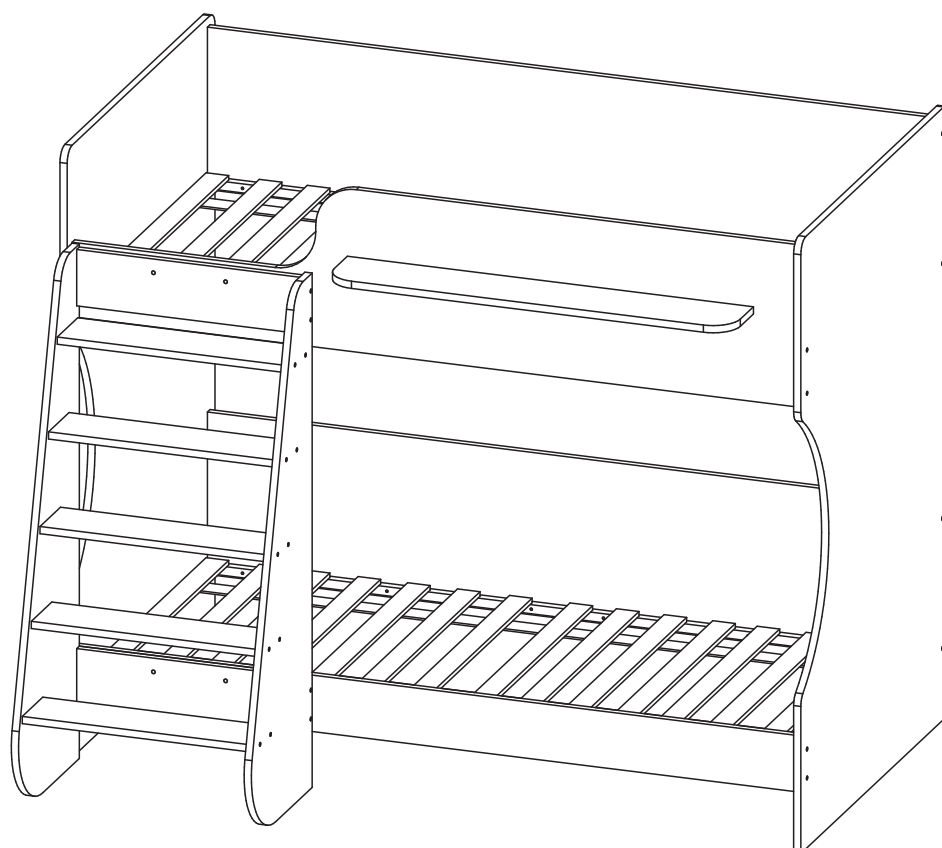
KG

- Сунушталган матрацтын өлчөмү 1600 x 800 мм.
- Матрастын максималдуу (минималдуу) калыңдыгы 160 мм.
- **МААНИЛҮҮ!** В деталы матрастын максималдуу бийиктигин көрсөткөн белгилер бар.
- Керебетте бирден ашык матрацты колдонбоңуз.

AM

- **Ներքնակի առաջարկվող չափը 1600 x 800 մմ է:**
- **Ներքնակի առավելագույն (նվազագույն) հաստությունը 160 մմ է:**
- **Կարևոր! В մասի վրա կան նշաններ, որոնք ցույց են տալիս ներքնակի առավելագույն բարձրությունը:**
- **Մահճակալում մի օգտագործեք մեկից ավելի ներքնակ:**





Polini kids Dream 1500

EN Requirements for security, storage, and use

Read all instructions BEFORE assembly and USE of product. Keep these instructions for future reference.

Follow the information on the warnings appearing on the upper bunk end structure and on the carton. **Do not remove warning label from bed.**

Always use the recommended size mattresses or mattress supports, or both, to help prevent the likelihood of entrapment or falls. Always use the recommended size mattresses or mattress supports, or both, to help prevent the likelihood of entrapment or falls.

Only use a mattress that is 1600 mm long and 800 mm wide on upper bunk.

Ensure thickness of mattress on upper bunk does not exceed 160 mm and Surface of mattress must be at least 160 mm below the upper edge of guardrails.

WARNING Children may get trapped between the bed and the wall, the ramp, the ceiling, contiguous interior facilities (e.g., wardrobes), etc. To avoid a serious risk of injury, the distance between the top edge of the fall protection and the contiguous element must not exceed 75 mm or must be greater than 230 mm.

WARNING: The bunk bed/loft bed shall not be used if any structure component is damaged or missing.

Ensure sufficient indoor ventilation to keep the humidity low and prevent mold formation in and around the bed.

Check the reliability of attachment of all fasteners on a regular basis.

Do not allow horseplay on or under the bed and prohibit jumping on the bed.

Always use the ladder for entering and leaving the upper bunk. Always use the ladder for entering and leaving the upper bunk.

Do not use substitute parts. Contact the manufacturer or dealer for replacement parts. Do not use substitute parts. Contact the manufacturer or dealer for replacement parts.

Use of a night light may provide added safety precaution for a child using the upper bunk. Use of a night light may provide added safety precaution for a child using the upper bunk.

Always use guardrails on both long sides of the upper bunk. If the bunk bed will be placed next to the wall, the guardrail that runs the full length of the bed should be placed against the wall to prevent entrapment between the bed and wall. Always use guardrails on both long sides of the upper bunk. If the bunk bed will be placed next to the wall, the guardrail that runs the full length of the bed should be placed against the wall to prevent entrapment between the bed and wall.

The use of water or sleep flotation mattresses is prohibited.

WARNING: The improper use of loft and bunk beds may lead to serious risk of injury from strangulation. Items that are not intended for use with the bed must never be fastened or hung on any part of the bunk bed. In particular this relates to ropes, strings, ribbons, hooks, straps and bags.

- Protect the item from shocks and mechanical damage.

- To avoid injury, ensure the correct and secure assembly in accordance with the requirements of this manual before the first use of the product.

- The product should be stored indoors at a temperature not less than +2°C and not above +40°C, relative humidity of 45% to 70%.

- The product is recommended to be cleaned with a damp cloth and then dried with a soft clean cloth.

Warranty from the manufacturer

The product meets the requirements of CU TR 025/2012 "On the safety of furniture". The product is made in accordance with GOST 19917.

1. The manufacturer guarantees the conformity of product to the requirements of normative documents under condition of the observance of rules of storage, transportation, operation and assembly.

2. The lifetime is 6 years.

3. The warranty period is 18 months.

4. During the warranty period any defects are eliminated free of charge. If a defect is found, you should immediately inform the manufacturer. The decision to repair or supply a spare part is at the discretion of the manufacturer.

5. This product is not suitable for commercial or industrial use. Violation of terms of use results in the reduction of the warranty period.

6. The warranty covers only materials or manufacturing defects. Spare parts' deterioration or damage which may occur as a result of incorrect exploitation, use of force or intervention which took place without prior consultation with our service Department, are not covered by warranty.

7. Please keep the original packaging during the warranty period to ensure safe transportation of the product in case of return. Do not send the item to our service department without packaging!

Acceptance certificate

The product is made and accepted in accordance with obligatory requirements of standards, current technical documentation and is acknowledged to fit for service.

The technical control representative

Manufacture date

Repair, replacement of parts and components of the goods during the warranty period are made at the following address:

2, Rechnaya Str., Votkinsk, Udmurt Republic, 427432, Russia
CUSTOMER SERVICE
Tel.: +7 34145 29821, e-mail: servicevpk@topo.ru

Sale date

Stamp of the selling company

The manufacturer reserves the right to make minor technical changes not reflected in this guide.

BY Патрабаванні па тэхніцы бяспекі, правілы захоўвання і эксплуатацыі

ПЕРАД зборкай і ВЫКАРЫСТАННЕМ прадукцыі прачытайце ўсе інструкцыі. Захавайце іх на выпадак узнікнення пытанняў у будучыні.

Выконвайце папярэдзальныя надпісы, якія знаходзяцца на канцавой канструкцыі верхняга ложка і на скрынцы. **Не выдаляйце з ложка папярэдзальныя налелкі.**

Каб выключыць рызыку заціскання частак цела дзіцяці і падзенняў, заўсёды пераконвайцеся ў тым, што матрац, які Вы збіраецеся выкарыстоўваць, мае рэкамендаваны памер.

Памер матраца, які змяшчаецца на верхняе ложа, павінен складаць 1600 мм у даўжыню і 800 мм у шырыню.

Пераканайцеся ў тым, што таўшчыня матраца, які змяшчаецца на верхняе ложа, не перавышае 160 мм і што яго паверхня знаходзіцца не менш за 160 мм ніжэй верхняга краю ахоўнай загародкі.

ПЕРАСЦЯРОГА: Ложкі-гарышчы і другі ярус двух'ярусных ложкаў не падыходзяць для дзяцей да 6 гадоў з-за небяспекі траўміравання пры падзенні.

ПЕРАСЦЯРОГА: Дзеці могуць захраснуць паміж ложкам і сцяной, пахілам, столлю, прылеглымі прадметамі інтэр'еру (напрыклад, шафамі) і інш.

Каб пазбегнуць небяспекі сур'езнага траўміравання, адлегласць паміж верхнім краем ахоўнай загародкі і прылеглым элементам не павінна перавышаць 75 мм, або павінна быць большай за 230 мм.

ПЕРАСЦЯРОГА: Двух'ярусны ложка/ложак-гарышча не павінен выкарыстоўвацца, калі які-небудзь элемент канструкцыі пашкоджаны ці адсутнічае.

Неабходна забяспечыць дастатковую вентыляцыю памяшкання для падтрымання нізкай вільготнасці паветра і прадукінення ўзнікнення ціўлі ўсярэдзіне і вакол ложка.

Не дазваляйце дзецям гуляць на ложку, а таксама скакаць на ім.

Пад'ём на верхняе ложа і спуск з яго павінны ажыццяўляцца толькі па ўсходах.

Наяўнасць начніка можа павысіць бяспеку дзіцяці, якое выкарыстоўвае верхняе ложа.

Ахоўная загародка абавязкова павінна быць на абодвух доўгіх баках верхняга ложка. У выпадку ўсталявання двух'яруснага ложка поруч сцяны, на зваротным да сцяны боку ложка абавязкова павінна быць ахоўная загародка па ўсёй даўжыні з гэтай пазбегнуць заціскання дзіцяці паміж ложкам і сцяной.

Забараняецца выкарыстоўваць вадзяныя матрацы ці матрацы з сістэмай флатацыі.

ПЕРАСЦЯРОГА: Неналежнае выкарыстанне ложкаў-гарышчаў і двух'ярусных ложкаў можа прывесці да рызыкі сур'езнага траўміравання пры зашчамленні. Прадметы, не прызначаныя для выкарыстання на ложку, не павінны замацоўвацца ці вешацца на якую-небудзь частку двух'яруснага ложка, гэта датычыцца, у прыватнасці, канатаў, шнуркоў, стужак, кружоў, рамянёў і торбаў.

- Сцеражыце выраз ад удараў і механічных пашкоджанняў.

- Дзеля выключэння траўміравання, перад пачаткам эксплуатацыі пераканайцеся ў правільнасці і надзейнасці зборкі вырабу ў адпаведнасці з патрабаваннямі дадзенага кіраўніцтва.

- Выраб павінен захоўвацца ў закрытых памяшканнях пры тэмпературы не ніжэй за +2°C і не вышэй за +40°C і адноснай вільготнасці паветра ад 45 да 70%.

- Выраб рэкамендуецца праціраць вільготнай тканінай і потым насуха мяккай чыстай тканінай.

Гарантыя вытворцы

Адпавядае патрабаванням ТР МС 025/2012 «Пра бяспеку мэблевай прадукцыі». Выраблена па ДАСТ 19917.

1. Прадпрыемства-вытворца гарантуе адпаведнасць вырабу патрабаванням нарматыўных дакументаў пры ўмове выканання спажыўцом правілаў захоўвання, транспартавання, эксплуатацыі і зборкі.

2. Тэрмін службы вырабу - 6 гады.

3. Гарантыйны тэрмін эксплуатацыі вырабу - 18 месяцаў.

4. На працягу гарантыйнага тэрміну любыя дэфекты ўстараняюцца бясплатна. Пры выяўленні дэфекту Вам неабходна неадкладна паведаміць аб гэтым вытворцу. Раўзнае пытанне аб рамоне вырабу або пастаўцы запаснай часткі застаецца на меркаванне вытворцы.

5. Дадазены прадукт не падыходзіць для камерцыйнага ці прамысловага выкарыстання. Парушэнне прыводзіць да скарачэння тэрміну гарантыі.

6. Гарантыя распаўсюджваецца толькі на матэрыял ці вытворчы брак. Знос дэталю або пашкоджанні, выкліканыя няправільным выкарыстаннем, прымяненнем сілы або ўмяшаннем, якія мелі месца без папярэдняй кансультацыі з нашым сэрвісным аддзелам, не пакрываюцца гарантыйным абслугоўваннем.

7. Калі ласка, захоўвайце арыгінальную ўпакоўку на працягу дзеяння гарантыйнага тэрміну, каб у выпадку вяртання мець магчымасць бяспечнай транспарціроўкі тавару. Не адпраўляйце тавар у сэрвісны аддзел без упакоўкі!

Пасведчанне аб прыёме

Выраб зроблены і прыняты ў адпаведнасці з абавязковымі патрабаваннямі стандартаў, дзейнай тэхнічнай дакументацыяй і прызнаны прыдатным для эксплуатацыі.

Прадстаўнік АТК

Дата вырабу

Рамонт, замена дэталю і вузлоў вырабу ў перыяд гарантыйнага тэрміну праводзіцца па адрасе:

427432, Расія, Удмурцкая Рэспубліка, г. Воткінск, вул. Рачная 2
СЛУЖБА СЭРВІСУ
тэл.: +7 34145 29821, e-mail: servicevpk@topo.ru

Дата продажу

Штамп гандлёвай арганізацыі

Вытворца пакідае за сабой права на ўнясенне нязначных тэхнічных змен, не адлюстраваных у дадзеным кіраўніцтве.



Кауипсіздік техникасы талаптары, сақтау және пайдалану ережелері

Бұйымды құрастыру және пайдалану алдында барлық нұсқауларды оқып шығыңыз. Болашақта сұрақтар туындаған жағдайда оларды сақтап қойыңыз.

Жоғарғы қеруеттің соңғы құрылымында және қорапта орналасқан ескерту белгілерін сақтаңыз. **Төсектен ескерту жапсырмаларын алып тастамаңыз.**

Баланың денесінің бөліктерін қысу және құлау қауіпін болдырмау үшін үнемі пайдаланыңыз келетін матрацтың ұсынылған өлшемі бар жеткізіңіз.

Үстіңгі төсекке орналастырылған матрацтың өлшемі ұзындығы 1600 мм және ені 800 мм болуы керек.

Үстіңгі төсекке орналастырылған матрацтың қалыңдығы 160 мм аспайтынына және оның беті қорғаныс қоршауының жоғарғы жиегінен 160 мм кем емес төмен екеніне көз жеткізіңіз.

Ескерту: шатыр-төсектер мен екі қабатты төсектің екінші қабаты құлау кезінде жарақат алу қауіпіне байланысты 6 жасқа дейінгі балалар үшін жарамсыз.

Ескерту: балалар төсек пен қабырға, көбелеу, төбе, іргелес интерьер бұйымдары (мысалы, шкафтар) және т. б. арасында тұрып қалуы мүмкін. ауыр жарақат алу қауіпін болдырмау үшін қорғаныштық қоршауының жоғарғы шеті мен іргелес элемент арасындағы қашықтық 75 мм аспауы керек немесе 230 мм-ден үлкен болуы керек.

Ескерту: екі қабатты төсек/шатыр-төсек құрылымының кез келген элементі зақымдалған болса немесе болмаса болса, пайдаланылмауы керек.

Ауаның ылғалдылығын төмен қалыпта ұстау және төсек ішінде және айналасында көгерудің алдын алу үшін бөлменің жеткілікті желдетілуін қамтамасыз ету қажет.

Балаларға төсекте ойнауға, сондай-ақ оған секіруге рұқсат етуге болмайды.

Үстіңгі төсекке көтерілу және одан түсу тек баспалдақ арқылы жүзеге асырылуы керек.

Түнгі жарықтың болуы баланың үстіңгі төсегін пайдаланушының қауіпсіздігін арттыруы мүмкін.

Қорғаныс қоршауы жоғарғы төсектің екі жағында да болуы керек. Қабырғаға жақын екі қабатты төсек орнатылған жағдайда, төсектің қабырғаға қараған жағында баланың төсек пен қабырға арасында қысылып қалмас үшін бүкіл ұзындығы бойынша қорғаныштық қоршауы болуы керек.

Су матрастарын немесе флотация жүйесі бар матрацтарды пайдалануға тыйым салынады.

Ескерту: шатыр-төсектер мен екі қабатты төсектерді дұрыс пайдаланбау шымшу кезінде ауыр жарақат алу қауіпіне алып келуі мүмкін. Төсекте пайдалануға арналмаған заттар екі қабатты төсектің кез келген бөлігіне бекітілмеуі немесе ілінбеуі керек, бұл, атап айтқанда, арқандар, баулар, таспалар, ілмектерге, белдіктер және сөмкелерге қатысты.

- Өнімді соққы және механикалық зақымдау әсерінен сақтаңыз.
- Жарақаттануды болдырмау үшін, пайдалануды бастау алдында, аталған нұсқаулықтың талаптарына сәйкес бұйымды құрастырудың дұрыстығы мен тиімділігіне көз жеткізіңіз.
- Бұйым жабық үй-жайларда +2°C төмен емес және +40°C аспайтын температурада және 45-70% дейін ауаның салыстырмалы ылғалдылығында сақталуы тиісті.
- Бұйымды дымқыл шүберекпен сүрту, содан кейін жұмсақ, таза шүберекпен құрғату ұсынылады.

Өндірушінің кепілдігі

TR TS 025/2012 талаптарына сәйкес келеді «ЖиҺаз өнімдерінің қауіпсіздігі туралы». ГОСТ 19917 бойынша дайындалған.

1. Тұтынушы сақтау, тасымалдау, пайдалану және құрастыру ережелерін сақтаған жағдайда өндіруші кәсіпорын бұйымның нормативтік құжаттардың талаптарына сәйкесігіне кепілдік береді.
2. Бұйымның қызмет мерзімі - 6 жыл.
3. Бұйымның кепілдік мерзімі - 18 ай.
4. Кепілдік мерзімі ішінде кез келген ақаулар тегін жойылады. Ақаулық анықталған жағдайда, бұл туралы дереу өндірушіге хабарлау керек. Бұйымды жөндеу немесе қосалқы бөлшектер жеткізу мәселесін шешу өндірушінің қалауы бойынша қалады.
5. Бұл бұйым коммерциялық немесе өнеркәсіптік пайдалану үшін жарамсыз. Бұзылуы кепілдік мерзімінің қысқаруына себеп болады.
6. Кепілдік тек материалға немесе өндірістік ақауға қатысты болады. Біздің қызмет көрсету бөлімімен алдын ала консультация алмастан орын алған дұрыс пайдаланбау, күш қолдану немесе араласудан туындаған бөлшектердің тозуы немесе зақымдануына қатысты кепілдік қызмет көрсетілмейді.
7. Қайтарылған жағдайда тауарды қауіпсіз тасымалдау мүмкіндігіне ие болу үшін кепілдік мерзімі ішінде түпнұсқалық қаптаманы сақтап қойыңыз. Бұйымды қызмет көрсету бөліміне қаптамасыз жібермеңіз!

Қабылдау туралы куәлік

Бұйым стандарттардың міндетті талаптарына, қолданыстағы техникалық құжаттамаға сәйкес дайындалды, қабылданды және пайдалануға жарамды деп танылды.

ТҚБ өкілі	Шығарылған күні
Кепілдік мерзімі ішінде бұйымның бөлшектері мен тораптарын жөндеу, ауыстыру келесі мекенжай бойынша жүргізіледі:	
427432, Ресей, Удмурт Республикасы, Воткинск қ., Речная к., 2 СЕРВИС ҚЫЗМЕТІ тел.: +7 34145 29821, e-mail: servicevpk@topol.ru	
Сату күні	Сауда ұйымының мөртабаны

The manufacturer reserves the right to make minor technical changes not reflected in this guide.



Xavfsizlik talablari, saqlash va ekspluatatsiya qoidalari

Mahsulotni yig'ish va ishlatishdan oldin barcha ko'rsatmalarni oqing. Kelajakda savollar paydo bo'lish holatlari uchun ularni saqlang.

Yuqori qavat uchi konstruksiyasida va qutida joylashgan ogohlantirish yoriqlariga e'tibor bering. **Krovatdan ogohlantiruvchi stikerlarni olib tashlamang.**

Farzandingiz ushlab qolishi va yiqilib tushish xavfini kamaytirish uchun har doim siz foydalanayotgan matrasingiz tavsiya etilgan hajmda ekanligiga ishonch qiling.

Yuqori qavatga qo'yilgan matrasning o'lchami uzunligi 2000 mm va kengligi 900 mm bo'lishi kerak.

Yuqori qavatga qo'yilgan matrasning qalinligi 190 mm dan oshmasligiga va uning yuzasi himoya to'sig'ining yuqori chekkasidan kamida 160 mm pastda joylashganligiga ishonch hosil qiling.

OGOHLANTIRISH: Krovat-chordoglar va ikki qavatli krovatlar ikkinchi qavatidan yiqilishdan jaroht olish xavfi tufayli 6 yoshgacha bo'lgan bolalar uchun mos emas.

OGOHLANTIRISH: Bolalar krovat va devor, nishab, shift, qo'shni mebellar (masalan, shkaflar) va boshqalar ortasida tiqilib qolishi mumkin. Jiddiy shikastlanish xavfini oldini olish uchun himoya to'sig'i yuqori qirrasini va qo'shni element orasidagi masofa 75 mm dan oshmasligi yoki 230 mm dan ortiq bo'lishi kerak.

OGOHLANTIRISH: Agar konstruksiyaning biron bir qismi shikastlangan yoki yo'qolgan bo'lsa, ikki qavatli krovat/krovat-chordogdan foydalanmaslik kerak.

Past namlikni saqlab turish hamda krovatda va uning atrofiga mog'or paydo bo'lishining oldini olish uchun yetarli shamollatish ta'minlanishi kerak.

Bolalarning krovatda o'ynashiga yoki ustiga sakrashiga yo'l qo'ymang.

Yuqori qavatga ko'tarilish va undan tushish faqat zinapoyalarga yordamida amalga oshirilishi kerak.

Tungi chiroqning mavjudligi yuqori qavatdan foydalanadigan bolaning xavfsizligini oshirishi mumkin.

Yuqori qavatning ikkala uzun tomonida himoya to'sig'i bo'lishi kerak. Agar ikki qavatli krovat devor yaqinida o'rnatilgan bo'lsa, bolaning krovat va devor ortasida tiqilib qolishiga yo'l qo'ymaslik uchun krovatning devorga qaragan tomoni butun uzunligi bo'ylab himoya panjarasi bo'lishi kerak.

Suv matraslari yoki flotatsiya tizimiga ega matraslardan foydalanmang.

OGOHLANTIRISH: Krovat-chordog va ikki qavatli krovatlardan noto'g'ri foydalanish siqilib qolishda jiddiy shikastlanishga olib kelishi mumkin. Krovatda foydalanish uchun mo'ljallanmagan narsalar ikki qavatli karavotning biron bir qismiga mahkamlanmasligi yoki osib qo'yilmasligi kerak, bunga shnurlar, bog'ichlar, tasmalar, ilgaklar, kamar va sumkalar kiradi, lekin bular bilan cheklanmaydi.

- Iltimos, ushbu qo'llanmaning talablarini diqqat bilan oqing.
- Mahsulotni ta'sirlardan va mexanik shikastlanishdan saqlang.
- Shikastlanishning oldini olish uchun, ish boshlashdan oldin, mahsulot ushbu qo'llanma talablariga muvofiq to'g'ri va ishonchli tarzda yig'ilganligiga ishonch hosil qiling.
- Mahsulot yopiq xonada +2°C dan past bo'lmagan va +40°C dan yuqori bo'lmagan haroratda va nisbiy namlik 45 dan 70% gacha bo'lgan joyda saqlanishi kerak.
- Mahsulotni nam mato bilan artib, keyin yumshoq, toza mato bilan quritish tavsiya etiladi.

Ishlab chiqaruvchining kafolati

TR TS 025/2012 talablariga javob beradi "Mebel mahsulotlarining xavfsizligi to'g'risida". ГОСТ 19917 bo'yicha ishlab chiqarilgan.

1. Ishlab chiqaruvchi iste'molchi saqlash, tashish, foydalanish va yig'ish qoidalari rioya qilgan holda mahsulotning me'yoriy hujjatlar talablariga javob berishiga kafolat beradi.
2. Mahsulotning xizmat qilish muddati - 6 yil.
3. Mahsulotning kafolat muddati - 18 oy.
4. Kafolat muddati davomida har qanday nuqsonlar bepul bartaraf etiladi. Agar nuqson aniqlansa, darhol ishlab chiqaruvchini xabardor qilishingiz kerak. Mahsulotni ta'mirlash yoki ehtiyot qismlarni yetkazib berish to'g'risidagi qaror ishlab chiqaruvchining ixtiyorida qoladi.
5. Ushbu mahsulot tijorat yoki sanoat maqsadlariga foydalanish uchun mos emas. Talabni buzish kafolat muddatining qisqarishiga olib keladi.
6. Kafolat faqat material yoki ishlab chiqarish nuqsonlari uchun amal qiladi. Xizmat ko'rsatish bo'limi bilan oldindan maslahatlashmasdan sodir bo'lgan noto'g'ri foydalanish, kuch yoki o'zgartirish natijasida kelib chiqqan qismlarning eskirishi va yirtilishi yoki shikastlanishi kafolatga kirmaydi.
7. Iltimos, qaytarilgan taqdirda mahsulotni xavfsiz tashishni ta'minlash uchun kafolat muddati davomida asl qadoqni saqlang. Mahsulotni qadoqsiz xizmat ko'rsatish bo'limiga yubormang!

Qabul qilish haqida guvohnoma

Mahsulot standartlarning majburiy talablariga, amaldagi texnik hujjatlarga muvofiq ishlab chiqariladi va qabul qilinadi va foydalanish uchun yaroqli deb tan olinadi.

Sifat nazorati bo'limi vakili	Ishlab chiqarilgan sana
Kafolat muddati davomida mahsulotning ehtiyot qismlari va butlovchi qismlarini ta'mirlash va almashtirish quyidagi manzilda amalga oshiriladi:	
427432, Rossiya, Udmurt Respublikasi, Воткинск, Rechnaya ko'chasi, 2 XIZMAT KO'RSATISH XIZMATI tel.: +7 34145 29821, e-mail: servicevpk@topol.ru	
Sotilish sanasi	Savdo tashkilotining muhri

Ishlab chiqaruvchi ushbu qo'llanmada aks ettirilgan kichik texnik o'zgarishlar kiritish huquqini o'zida saqlab qoladi.

ПЕРЕД сборкой и ИСПОЛЬЗОВАНИЕМ продукции прочитайте все инструкции. Сохраните их на случай возникновения вопросов в будущем.

Соблюдайте предупреждающие надписи, находящиеся на концевой конструкции верхнего ложа и на коробке. Не удаляйте с кровати предупреждающие наклейки. Чтобы исключить риск зажатия частей тела ребенка и падений, всегда убеждайтесь в том, что матрас, который Вы собираетесь использовать, имеет рекомендуемый размер.

Размер помещаемого на верхнее ложе матраса должен составлять 1600 мм в длину и 800 мм в ширину.

Убедитесь в том, что толщина помещаемого на верхнее ложе матраса не превышает 160 мм, и, что его поверхность находится не менее чем на 160 мм ниже верхнего края защитного ограждения.

ПРЕДУПРЕЖДЕНИЕ: Кровати-чердаки и второй ярус двухъярусных кроватей не подходят для детей до 6 лет из-за опасности травмирования при падении.

ПРЕДУПРЕЖДЕНИЕ: Дети могут застрять между кроватью и стеной, скатом, потолком, прилегающими предметами интерьера (например, шкафами) и пр. Во избежание опасности серьезного травмирования расстояние между верхним краем защитного ограждения и прилегающим элементом не должно превышать 75 мм, либо должно быть больше 230 мм.

ПРЕДУПРЕЖДЕНИЕ: Двухъярусная кровать/кровать-чердак не должна использоваться, если какой-либо элемент конструкции поврежден или отсутствует. Необходимо обеспечить достаточную вентиляцию помещения, для поддержания низкой влажности воздуха и предотвращения образования плесени внутри и вокруг кровати.

Необходимо регулярно проверять надежность фиксации всех соединительных элементов.

Не позволяйте детям играть на кровати, а также прыгать на ней.

Подъем на верхнее ложе и спуск с него должны осуществляться только по лестнице.

Не используйте неоригинальные запасные части - обращайтесь за запчастями к производителю или дилеру.

Наличие ночника может повысить безопасность используемого верхнего ложа ребенка.

Защитное ограждение обязательно должно иметься на обеих длинных сторонах верхнего ложа. В случае установки двухъярусной кровати возле стены, на обращенной к стене стороне кровати обязательно должно иметься защитное ограждение по всей длине во избежание зажатия ребенка между кроватью и стеной.

Запрещается использовать водяные матрасы или матрасы с системой флотации.

ПРЕДУПРЕЖДЕНИЕ: Ненадлежащее использование кроватей-чердаков и двухъярусных кроватей может привести к опасности серьезного травмирования при защемлении.

Предметы, не предназначенные для использования на кровати, не должны закрепляться или вешаться на какую-либо часть двухъярусной кровати, это относится, в частности, к канатам, шнуркам, лентам, крюкам, ремням и сумкам.

- Оберегайте изделие от ударов и механических повреждений.

- Для исключения травмирования, перед началом эксплуатации убедитесь в правильности и надежности сборки изделия в соответствии с требованиями настоящего руководства.

- Изделие должно храниться в крытых помещениях при температуре не ниже +2°C и не выше +40°C, относительной влажности воздуха от 45 до 70%.

- Изделие рекомендуется протирать влажной тканью и затем насухо мягкой чистой тканью.

Гарантия изготовления

Соответствует требованиям ТР ТС 025/2012 «О безопасности мебельной продукции». Изготовлено по ГОСТ 19917.

1. Предприятие-изготовитель гарантирует соответствие изделия требованиям нормативных документов при условии соблюдения потребителем правил хранения, транспортирования, эксплуатации и сборки.
2. Срок службы изделия - 6 лет.
3. Гарантийный срок эксплуатации изделия - 18 месяцев.
4. В течение гарантийного срока любые дефекты устраняются бесплатно. При обнаружении дефекта Вам необходимо немедленно сообщить об этом производителю. Решение вопроса о ремонте изделия или поставки запасной части остается на усмотрение производителя.

5. Данный продукт не подходит для коммерческого или промышленного использования. Нарушение приводит к сокращению срока гарантии.

6. Гарантия распространяется только на материал или производственный брак. Износ деталей или повреждения, вызванные неправильным использованием, применением силы или вмешательством, которые имели место без предварительной консультации с нашим сервисным отделом, не покрываются гарантийным обслуживанием.

7. Пожалуйста, сохраните оригинальную упаковку на протяжении действия гарантийного срока, чтобы в случае возврата иметь возможность безопасной транспортировки товара. Не отправляйте товар в сервисный отдел без упаковки!

Свидетельство о приемке

Изделие изготовлено и принято в соответствии с обязательными требованиями стандартов, действующей технической документацией и признано годным для эксплуатации.

Ремонт, замена деталей и узлов изделия в период гарантийного срока производится по адресу:

**427432, Россия, Удмуртская Республика, г. Воткинск, ул. Речная 2
СЛУЖБА СЕРВИСА
тел.: +7 34145 29821, e-mail: servicevpk@topol.ru**

Представитель ОТК _____

Дата продажи _____

Дата изготовления _____

Штамп торгующей организации _____

Изготовитель оставляет за собой право на внесение незначительных технических изменений, не отраженных в данном руководстве.

RU

Произведено: ОАО «Воткинская промышленная компания»
427432, Россия, Удмуртская Республика, г. Воткинск, ул. Декабристов 91а

Юридический адрес: ОАО «ВОТКИНСКАЯ ПРОМЫШЛЕННАЯ КОМПАНИЯ»
427432, Россия, г. Воткинск, ул. Речная 2

EN

Produced by: Votkinsk industrial company JSC
91a, Dekabristov Str., Votkinsk, Udmurt Republic, 427432, Russia

Legal address: VOTKINSK INDUSTRIAL COMPANY JSC
2, Rechnaya Str., Votkinsk, 427432, Russia

BY

Выраблена: ААТ «Воткінская прамысловая кампанія»
427432, Расія, Удмурцкая Рэспубліка, г. Воткінск, вул. Дзекабрыстаў 91а

Юрыдычны адрас: ААТ «ВОТКІНСКАЯ ПРАМЫСЛОВАЯ КАМПАНІЯ»
427432, Расія, г. Воткінск, вул. Рачная 2

KZ

Дайындалған: «Воткинская промышленная компания» ААҚ
427432, Ресей, Удмурт Республикасы, Воткинск қаласы, Декабристер көшесі 91а

Заңды мекен-жайы: «ВОТКИНСКАЯ ПРОМЫШЛЕННАЯ КОМПАНИЯ» ААҚ
427432, Ресей, Воткинск қаласы, Речная көшесі 2

UZ

Ishlab chiqarilgan: «Votkinsk sanoat kompaniyasi» OAJ
427432, Rossiya, Udmurt Respublikasi, Votkinsk, Dekabristlar ko'ch., 91a

Yuridik manzili: «VOTKINSK SANOAT KOMPANIYASI» OAJ
427432, Rossiya, Votkinsk, Rechnaya ko'chasi, 2

KG

Өндүрүлгөн: «Воткинская промышленная компания» ААКсы
427432, Россия, Удмурт Республикасы, Воткинск ш., Декабристов 91а көч.

Юридикалык дарек: «ВОТКИНСКАЯ ПРОМЫШЛЕННАЯ КОМПАНИЯ» ААКсы
427432, Россия, Воткинск ш., Речная 2 көч.

AM

Արտադրված է ԲԲԸ «Վոտկինսկի արդյունաբերական ընկերություն»
427432 Ռուսաստանի Ռեպուբլիկայի Վոտկինսկի քաղաքում, Դեկաբրիստների փող. 91ա

Իրավաբանական հասցե: ԲԲԸ «ՎՈՏԿԻՆՍԿԻ ԱՐԴՅՈՒՆԱԲԵՐԱԿԱՆ ԸՆԿԵՐՈՒԹՅՈՒՆ»
427432, Ռուսաստանի Դաշնություն, ք. Վոտկինսկ, Դեկաբրիստների փ. 2