

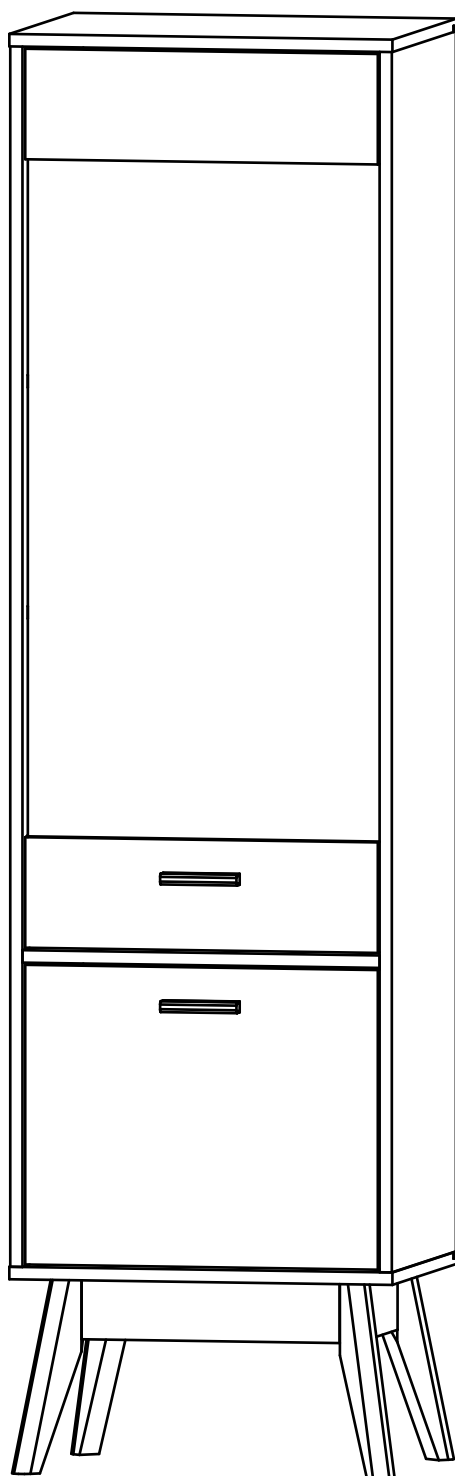
WOODCRAFT

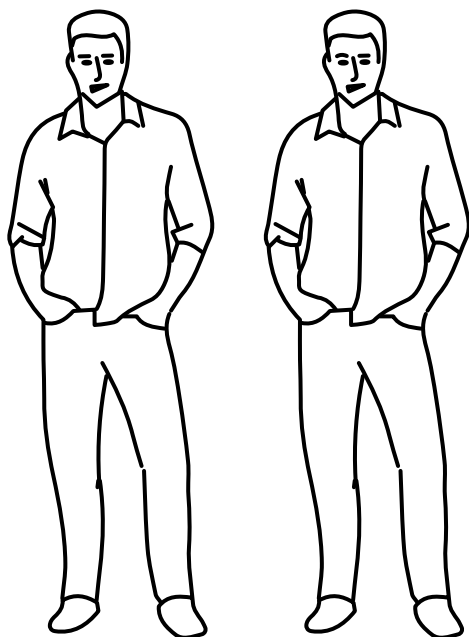
Типовая инструкция по сборке

Витрина

Серия «Нордик», «Нордик Аррон», «Нордик Байер»

502x397 x1850





Инструмент (в комплект не входит)



Сборку изделия производить на ровном полу, застеленном материалом, предотвращающем порчу деталей, и согласно данной инструкции.

Перед сборкой изделия необходимо внимательно ознакомиться с инструкцией, проверить в соответствии с настоящей инструкцией количество деталей и фурнитуры, определить положение деталей в изделии по схеме сборки.

Детали необходимо закреплять прочно, не допуская их качания. При сборке следует избегать неосторожных ударов и излишних усилий.

Настоятельно рекомендуем доверить сборку изделия профессиональным сборщикам мебели.

Сохранность и долговечность мебели зависят от эксплуатации и ухода за ней.

1. Не рекомендуется:

- устанавливать изделия вблизи отопительных приборов;
- содержать изделия в сырых не отапливаемых помещениях;
- ставить на поверхности полки, горизонтальных щитов горячие предметы;
- оставлять без надобности двери открытыми, ящики выдвинутыми.

2. Необходимо:

- лицевые поверхности беречь от механических повреждений, т.к. их ремонт в домашних условиях почти невозможен;
 - предохранять изделия от попадания на них кислот, щелочей, различных растворителей; облитое место следует немедленно вытереть сухой мягкой тканью;
- протирать изделия мягкой, сухой тканью; при этом допускается использование только специальных составов для ухода за мебелью.

Внимание!

В связи с постоянным совершенствованием и модернизацией продукции предприятие оставляет за собой права вносить изменения в конструкцию без предварительного оповещения.

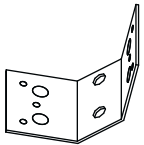
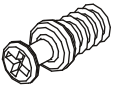

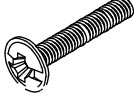

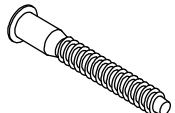
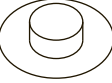



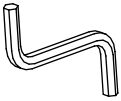
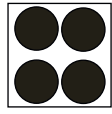
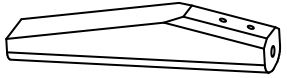
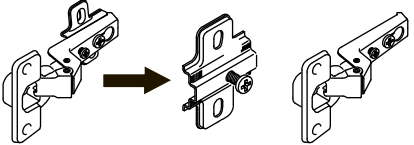
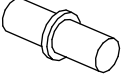
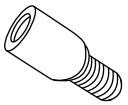


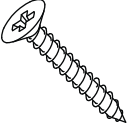
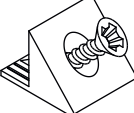


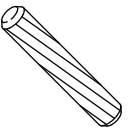
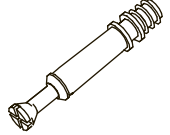

За механические повреждения, возникшие при транспортировке, сборке и хранении предприятие-изготовитель ответственности не несет.

В случае обнаружения производственных дефектов или недостаки элементов следует обращаться по месту приобретения мебели.

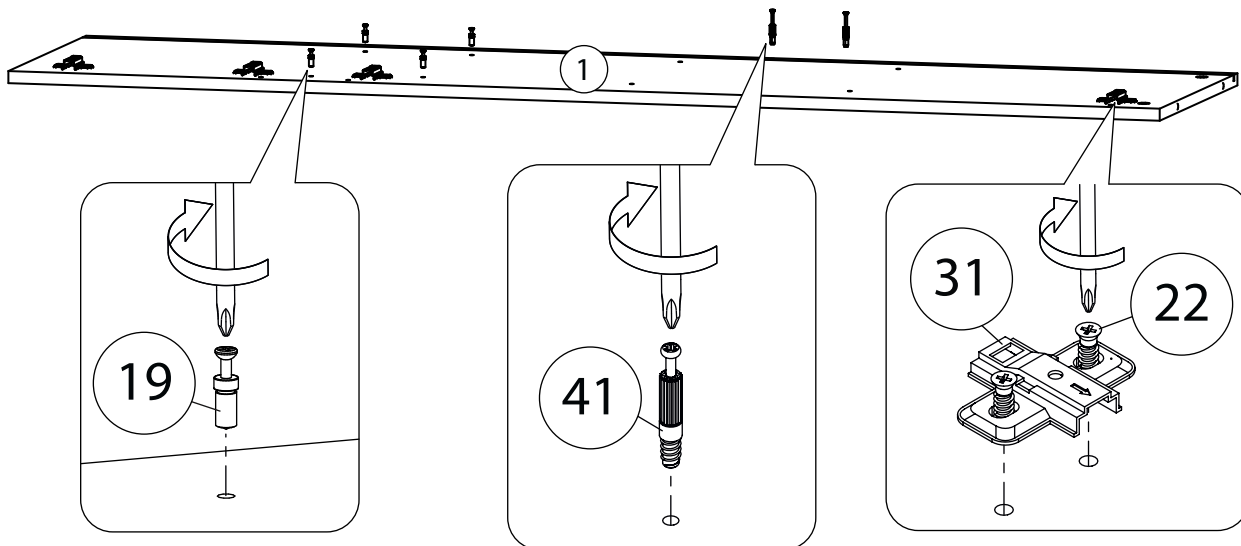
Перечень деталей

Поз.	Наименование	Кол-во	Длина	Ширина	Поз.	Наименование	Кол-во	Длина	Ширина
1	Бок правый	1	1568	395	10	Царга	1	338	80
2	Бок левый	1	1568	395	11	Царга	2	232	80
3	Дно	1	502	397	12	Фасад	1	385	462
4	Крыша	1	502	397	13	Фасад	1	142	462
5	Горизонталь	1	468	375	14	Фасад	1	142	462
6	Горизонталь	1	468	347	15	Стекло	1	929	462
7	Полка	2	466	347	16	Задняя стенка	1	846	482
8	Ребро жесткости	1	200	468	17	Задняя стенка	1	736	482
9	Царга	1	338	80					

Фурнитура

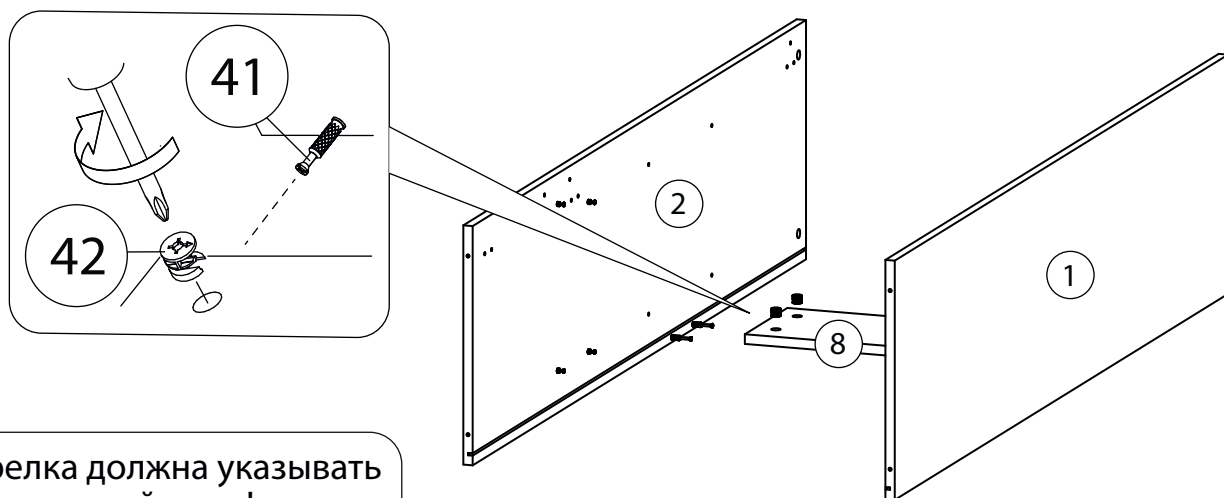
					
18 Стяжка	19 Винт для стяжки VB35	20 Стяжка VB35	21 Винт мебельный M6x40	22 Евровинт 6,3x13	23 Евровинт 7x50
					
24 Заглушка для евровинта пластик	25 Заглушка для тех. отверстий D5 мм.	26 Заглушка самоклеющаяся	27 Заглушка для эксцентрика	28 Ключ зиг-заг к шестиграннику	29 Подкладка фетр
					
30 Опора-нога	31 Петля внутренняя		32 Полкодержатель	33 Полкодержатель в пласт. чехольчике	
					
34 Ручка деревянная	35 Саморез 3,5x16	36 Саморез 3,5x30	37 Фиксатор задней стенки	38 Футорка пластик	39 Шайба под винт D4 мм. прозрачная
					
40 Шкант бук	41 Шток эксцентрика	42 Эксцентрик			

4



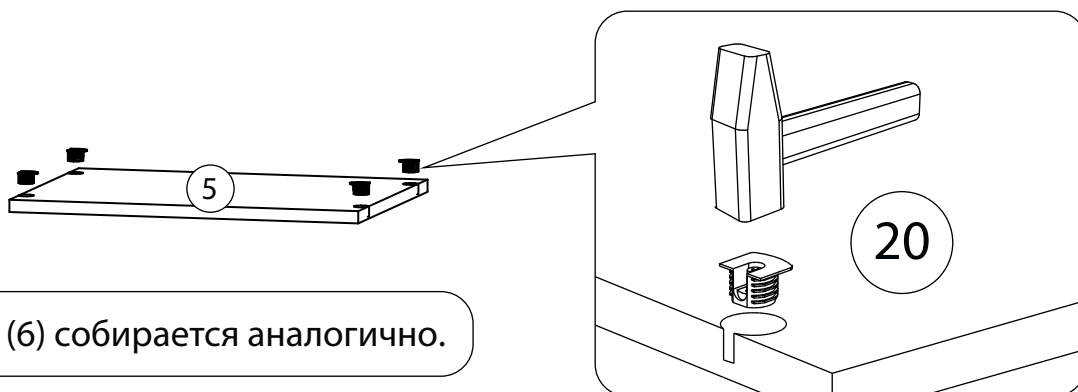
Боковина левая (2) собирается аналогично.
Внимание! Расположение петель будет отличаться для право- и левосторонней сборок.
Сверления в деталях позволяют собрать оба варианта, поэтому будьте внимательны и не располагайте фурнитуру в не задействованных в вашем варианте сборки отверстиях.

5



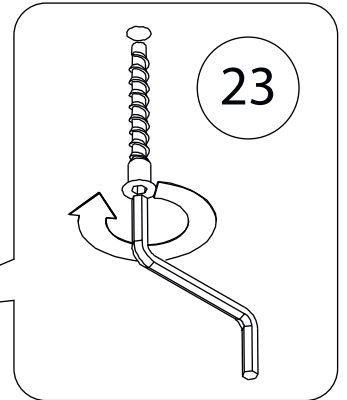
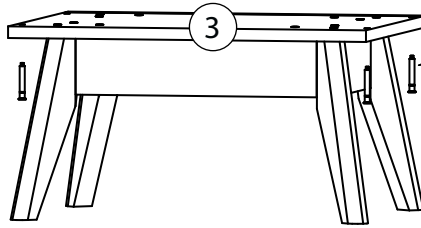
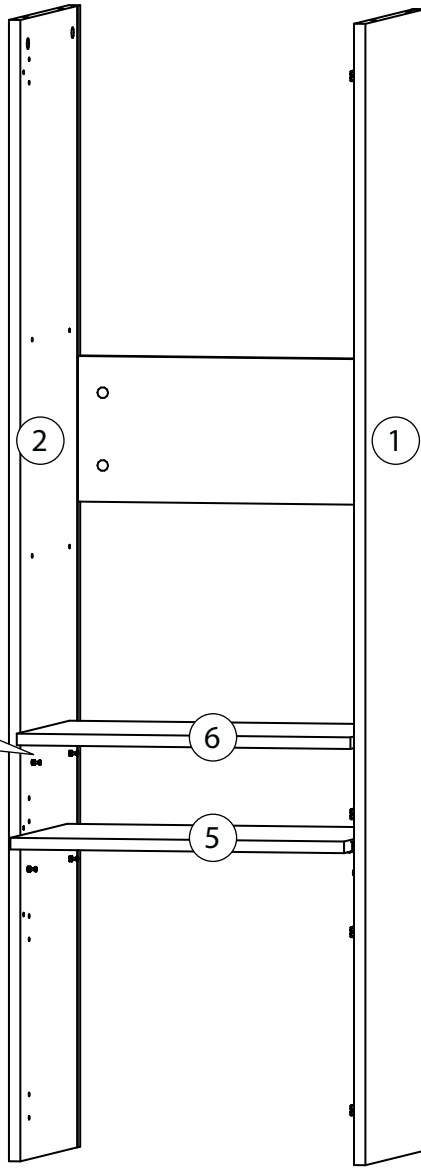
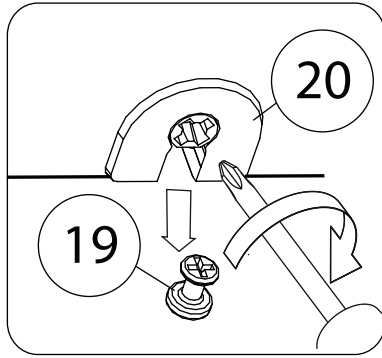
Стрелка должна указывать на входящий шток!

6

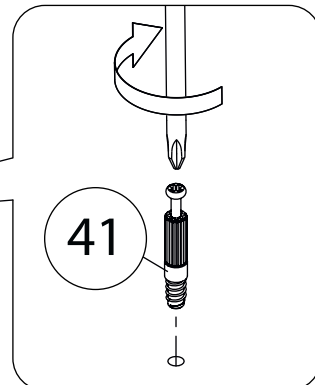
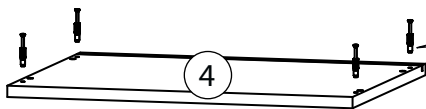


Горизонталь (6) собирается аналогично.

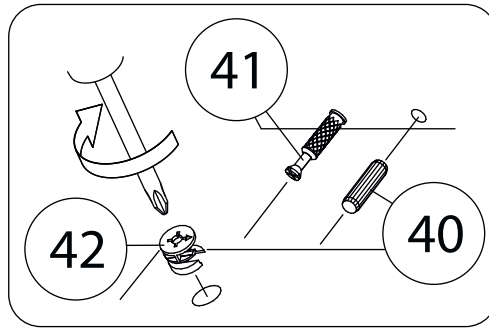
7




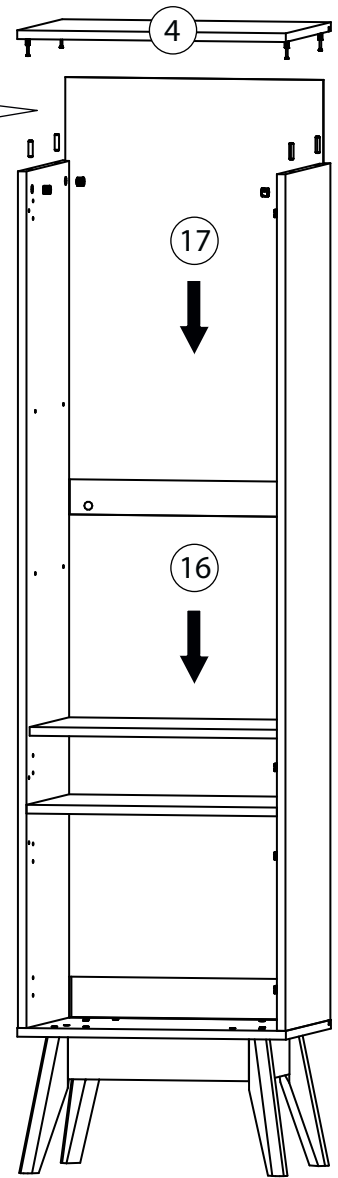
8



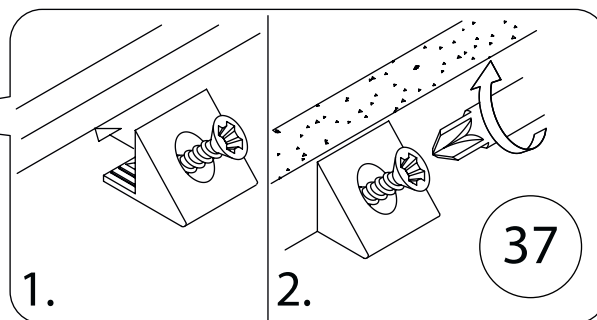
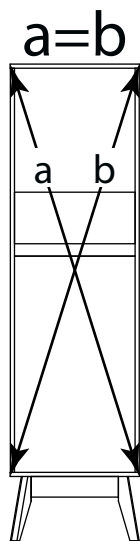
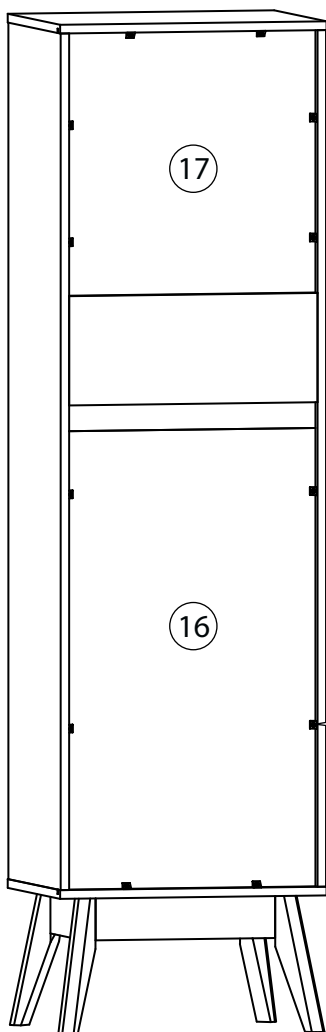
9



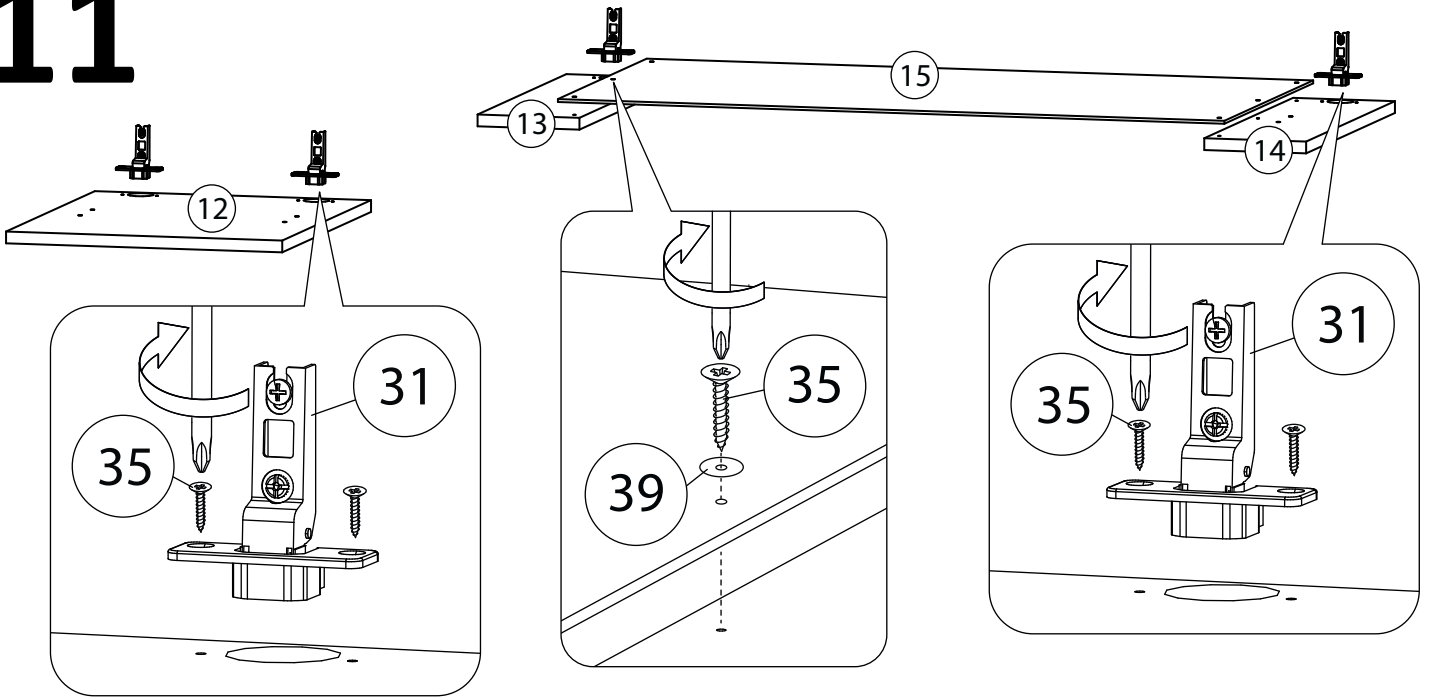
 Стрелка должна указывать на входящий шток!



10



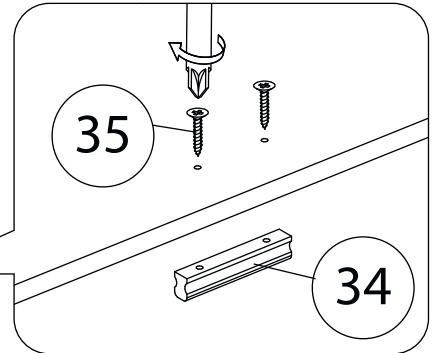
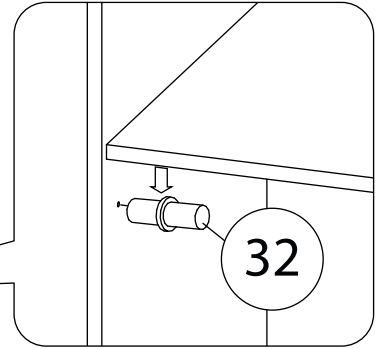
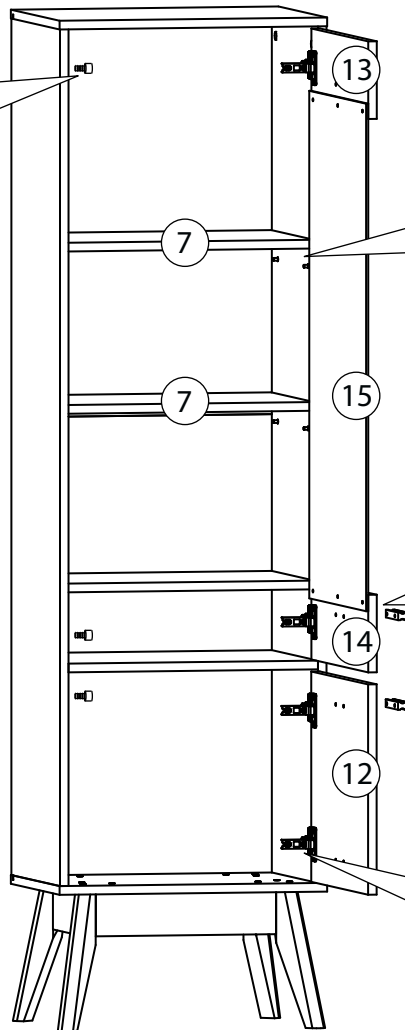
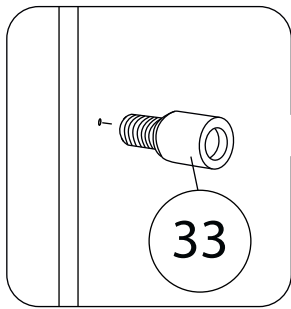
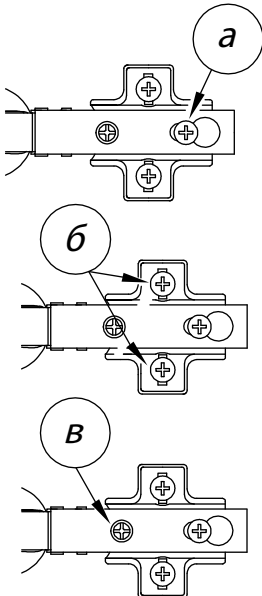
11



12

Регулировка петель

- а** - регулировка расстояния между дверью и корпусом
- б** - регулировка положения двери по-вертикали
- в** - регулировка положения двери по-горизонтали



Все видимые части крепежа и технологические отверстия закрываются заглушками.